

F

Szabványosított, centrifugáli elektromos szivattyúk "EN 733"



TELJESÍTMÉNYTARTOMÁNY

- Szállítási teljesítmény **6000 l/perc**-ig (360 m³/óra)
- Emelési magasság **95 m**-ig

HASZNÁLATI KORLÁTOK

- Manometrikus szívómélység **7 m**-ig
- Folyadék hőmérséklet **-10-től +90 °C**-ig
- Környezeti hőmérséklet **-10-től +40 °C**-ig
- Maximális nyomás a szivattyúházban **10 bar** (PN 10)
- Folyamatos működés **S1**

KIVITELEZÉS ÉS BIZTONSÁGI SZABÁLYOK

EN 60034-1
IEC 60034-1
CEI 2-3



Szivattyúház méretei: "EN733" szabvány szerint

TANUSÍTVÁNYOK



AI30



IPOMTECT-168

ÜZEMBEHELYEZÉS ÉS HASZNÁLAT

- Vizellátás
- Nyomásfokozás
- Öntözés
- Vízkeringetés klimatizáló berendezésekbe
- Mosó berendezések
- Tűzoltó berendezések
- Ipar
- Mezőgazdaság

A szivattyút zárt, az időjárás hatásaitól védett helyre kell telepíteni.

MEGREDELHETŐ VÁLTOZATOK

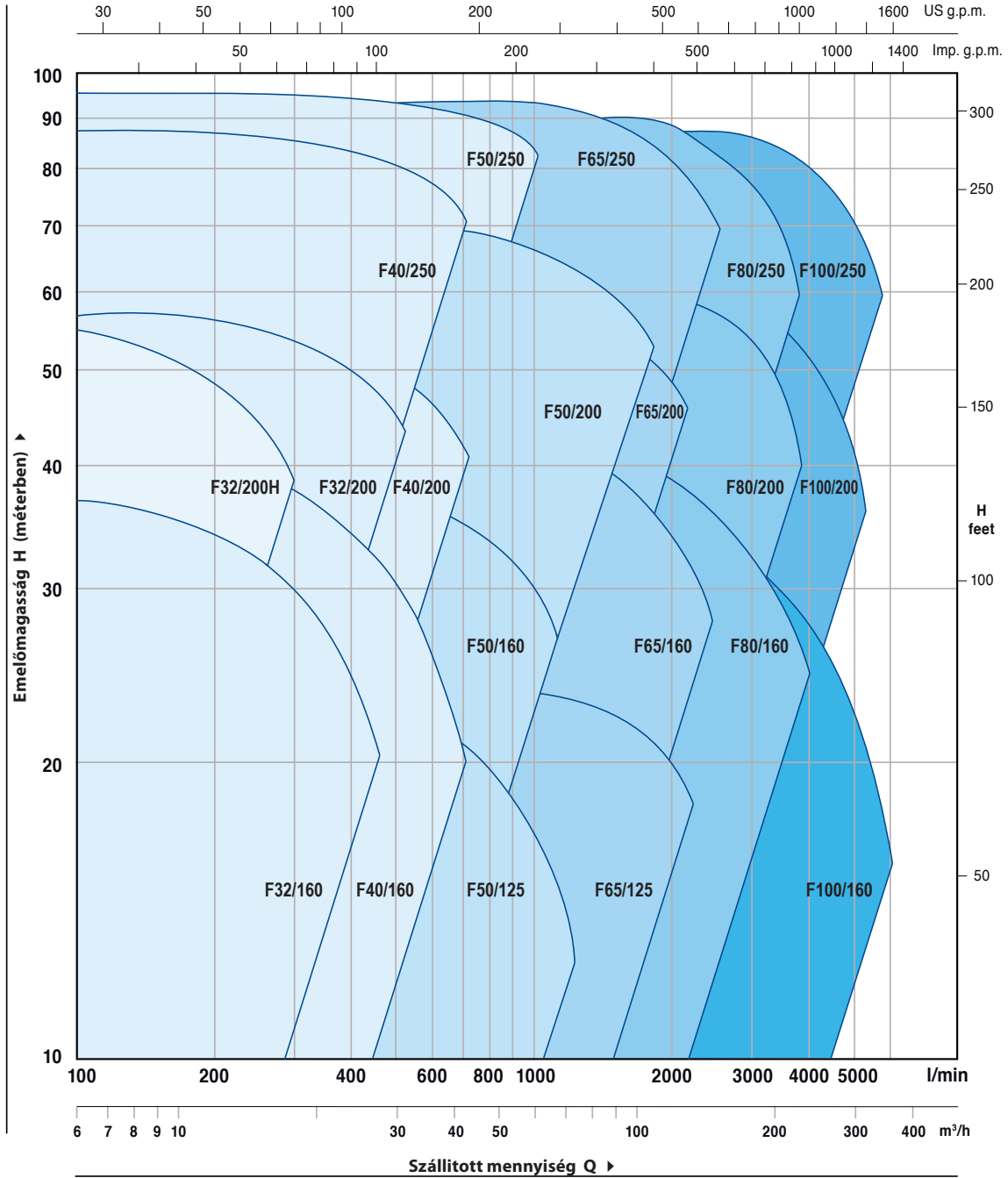
- Speciális tengelytömítés
- Eltérő feszültség vagy 60Hz
- Magasabb vagy alacsonyabb hőmérsékletű folyadékokhoz
- Magasabb vagy alacsonyabb környezeti hőmérsékletre

GARANCIA

2 év az általános értékesítési feltételek mellett

TELJESÍTMÉNYTARTOMÁNY

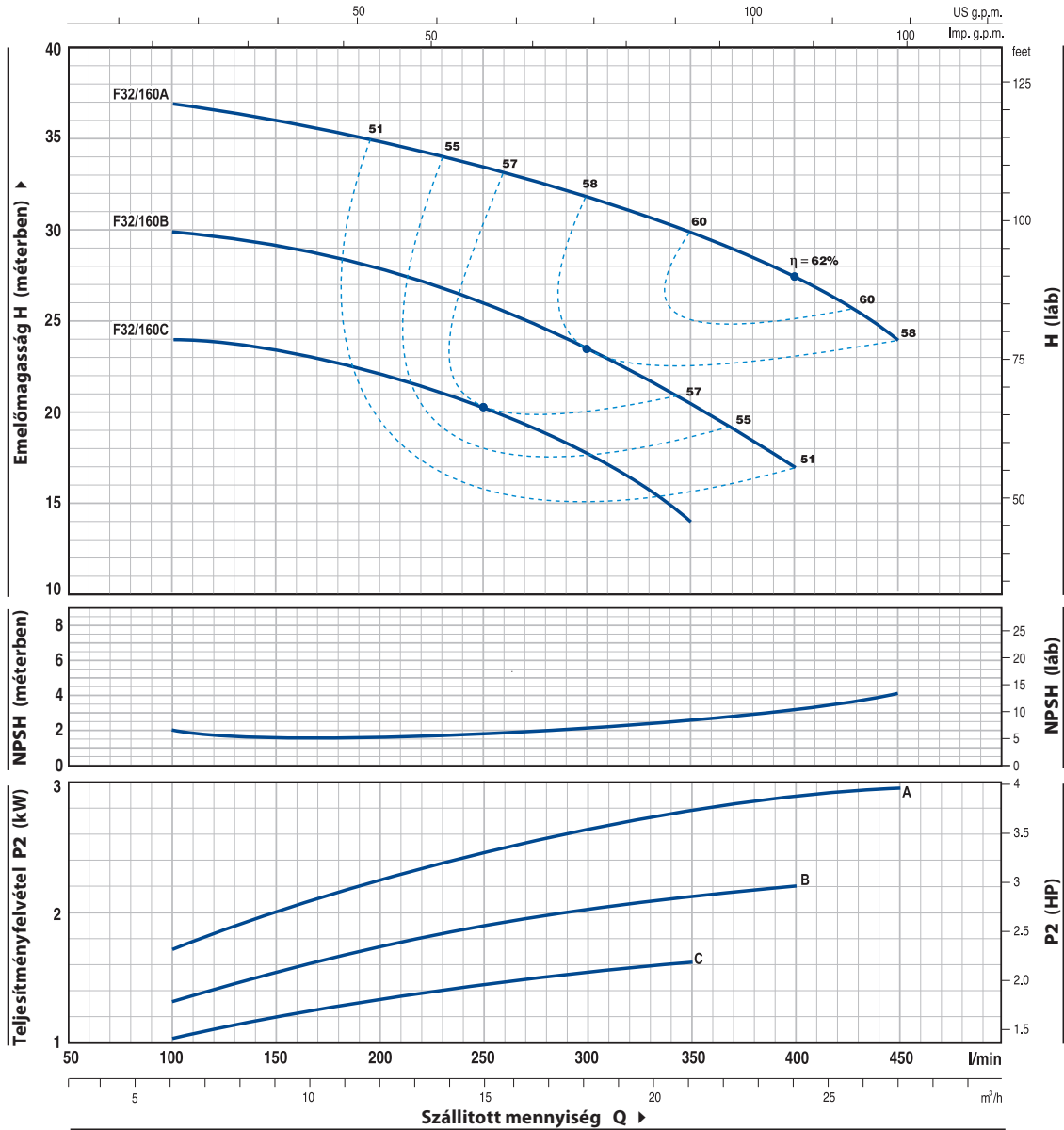
50 Hz n= 2900 1/min HS= 0 m



F32/160

GÖRBÉK ÉS TELJESÍTMÉNY ADATOK

50 Hz n=2900 1/min HS=0 m



TÍPUS		TELJESÍTMÉNY		Q	0	6	9	12	15	18	21	24	27
Egyfázisú	Háromfázisú	kW	HP		0	100	150	200	250	300	350	400	450
-	F 32/160C	1.5	2	H m	25	24	23.5	22	20.5	18	14		
Fm 32/160B	F 32/160B	2.2	3		31	30	29	28	26	23.5	20.5	17	
-	F 32/160A	3	4		38	37	36	35	33.5	31.5	30	27.5	24

Q = Szállított mennyiség H = Teljes manometrikus emelőmagasság HS = Szívó mélység

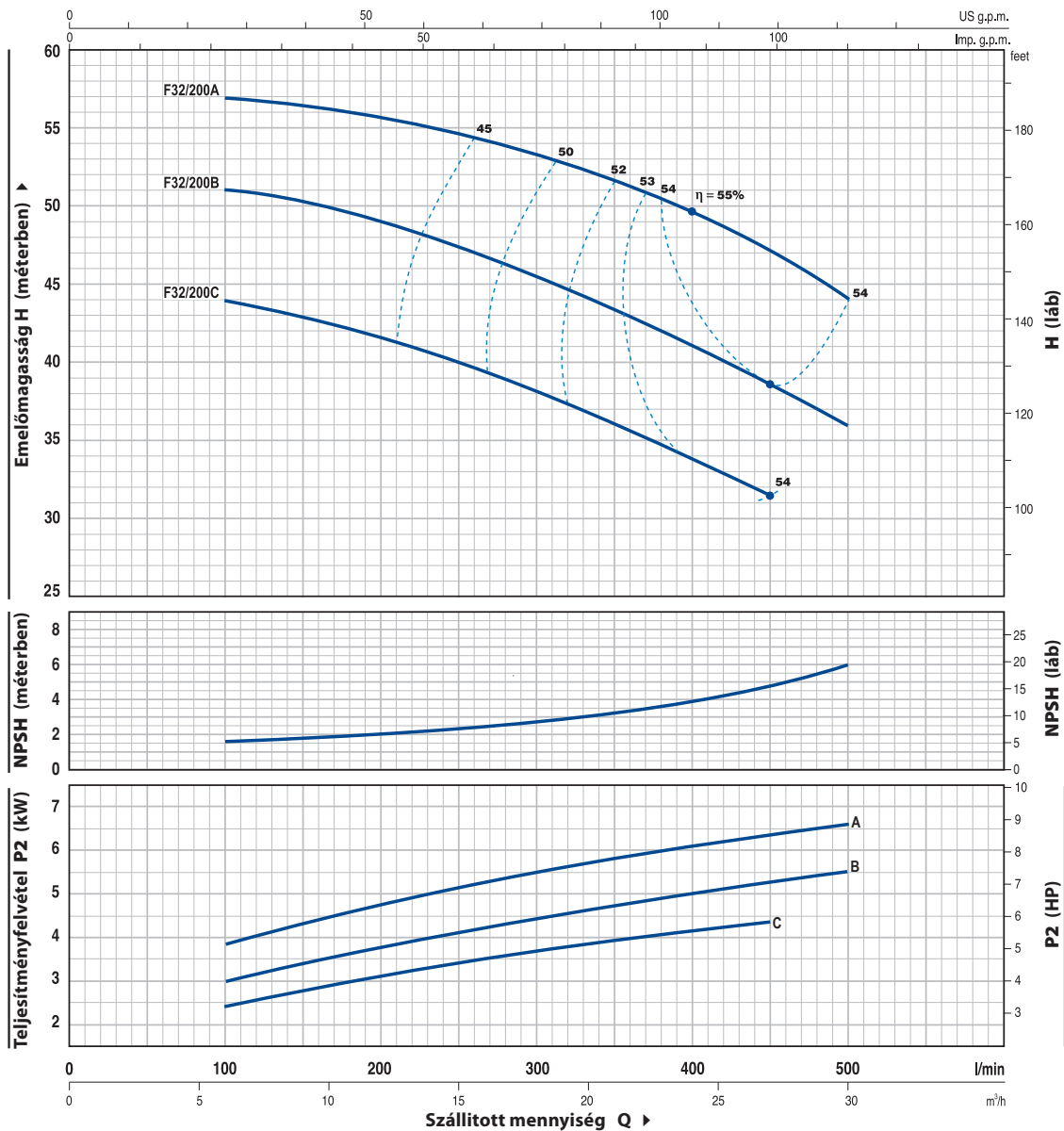
A jelleggörbék toleranciája az EN ISO 9906 App.A. szerint

F32/200



GÖRBÉK ÉS TELJESÍTMÉNY ADATOK

50 Hz n= 2900 1/min HS= 0 m



TIPUS	TELJESÍTMÉNY		Q	H										
	kW	HP		0	6	9	12	15	18	21	24	27	30	
Háromfázisú			Q	0	100	150	200	250	300	350	400	450	500	
F 32/200C	4	5.5	H m	46	44	43	41.5	40	38	36	34	31.5		
F 32/200B	5.5	7.5		52	51	50.5	49	47	45	43	41	38.5	36	
F 32/200A	7.5	10		60	57	56.5	56	55	53.5	52	50	47	44	

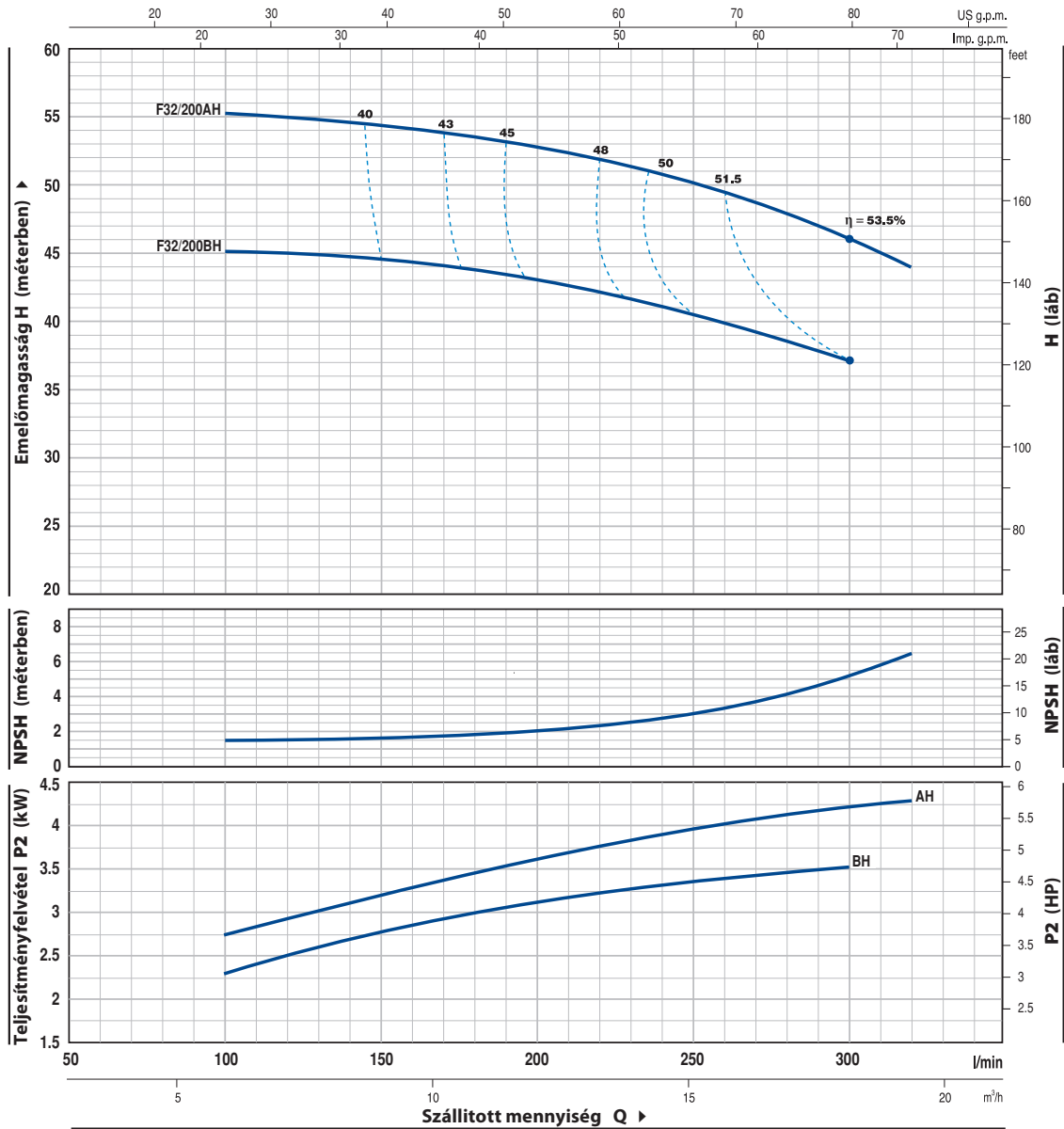
Q = Szállított mennyiség H = Teljes manometrikus emelőmagasság HS = Szívó mélység

A jelleggörbék toleranciája az EN ISO 9906 App.A. szerint

F32/200H

GÖRBÉK ÉS TELJESÍTMÉNY ADATOK

50 Hz n= 2900 1/min HS= 0 m



TÍPUS	TELJESÍTMÉNY		Q	Q							
	kW	HP		m³/h	0	6	9	12	15	18	19.2
Háromfázisú			l/min	0	100	150	200	250	300	320	
F 32/200BH	3	4	H m	47	45	44.5	43	40.5	37		
F 32/200AH	4	5.5		57	55	54	52.5	50	46	44	

Q = Szállított mennyiség H = Teljes manometrikus emelőmagasság HS = Szívó mélység

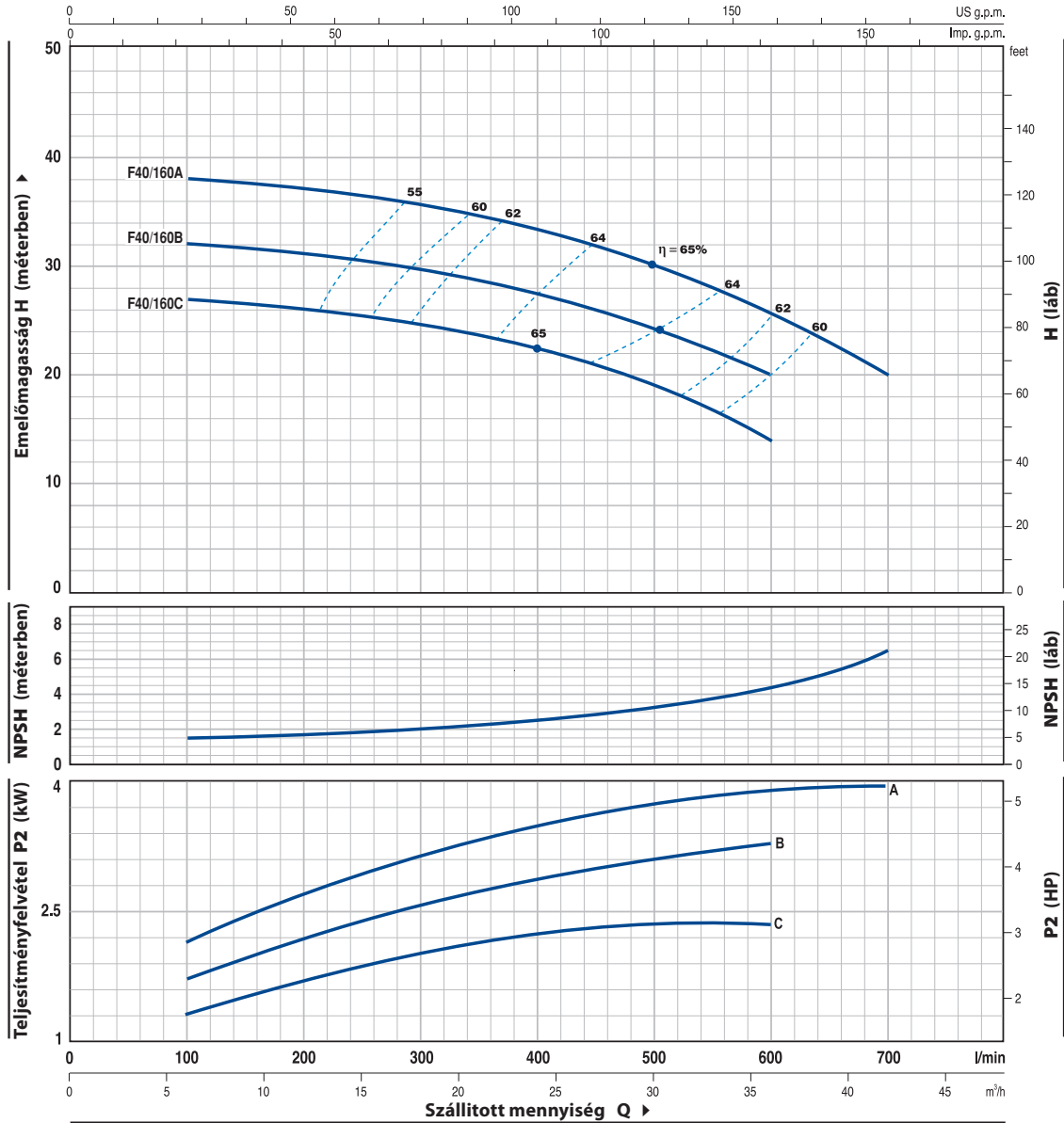
A jelleggörbék toleranciája az EN ISO 9906 App.A. szerint

F40/160



GÖRBÉK ÉS TELJESÍTMÉNY ADATOK

50 Hz n= 2900 1/min HS= 0 m



TÍPUS		TELJESÍTMÉNY		Q m³/h l/min	0	6	9	12	15	18	24	30	36	42
Egyfázisú	Háromfázisú	kW	HP		0	100	150	200	250	300	400	500	600	700
Fm 40/160C	F 40/160C	2.2	3	H m	27	27	26.5	26	25.5	25	22.5	19	14	
-	F 40/160B	3	4		32	32	31.5	31	30.5	30	27.5	24	20	
-	F 40/160A	4	5.5		38	38	37.8	37	36.5	36	33.5	30	26	20

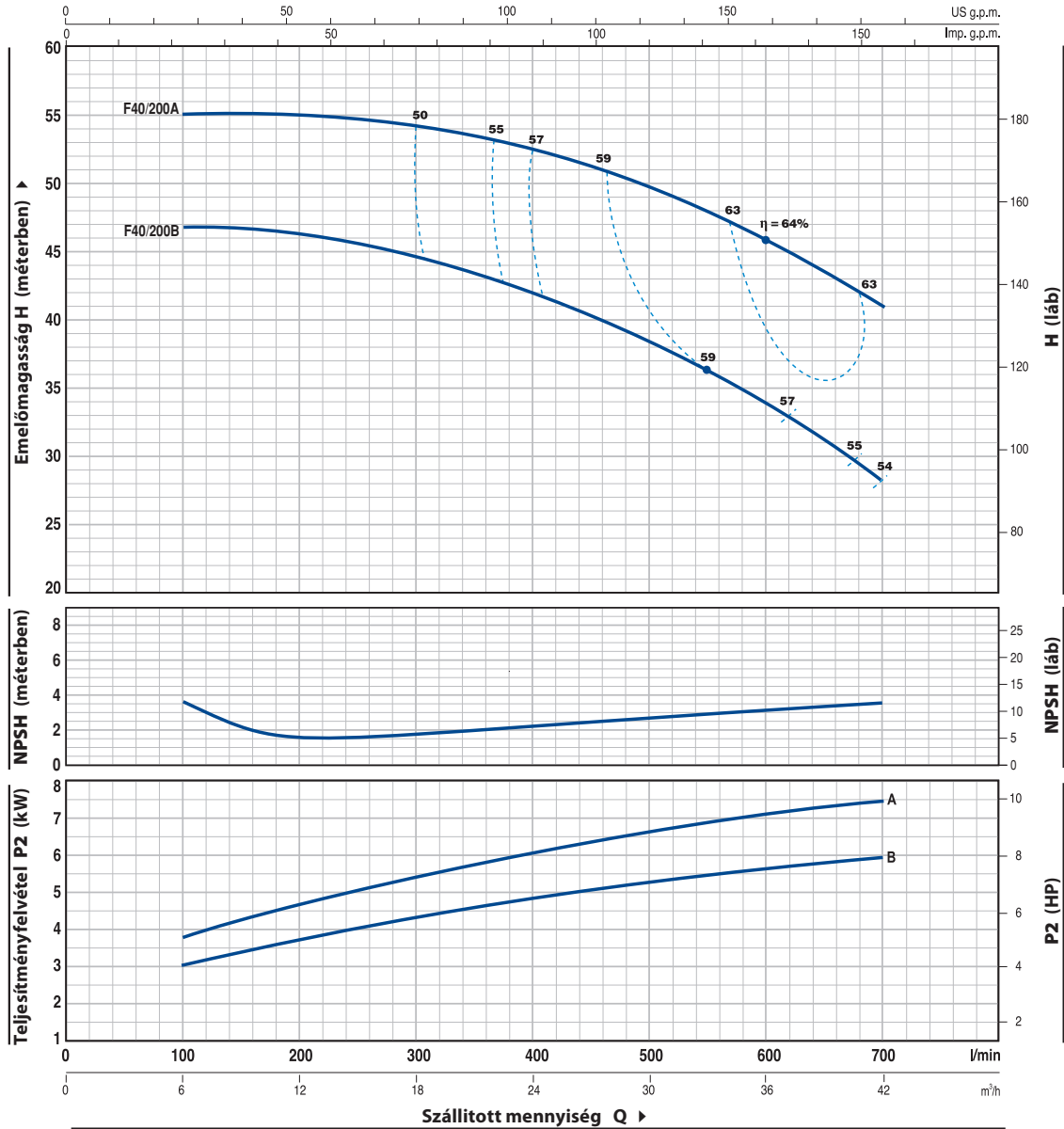
Q = Szállított mennyiség H = Teljes manometrikus emelőmagasság HS = Szívó mélység

A jelleggörbék toleranciája az EN ISO 9906 App.A. szerint

F40/200

GÖRBÉK ÉS TELJESÍTMÉNY ADATOK

50 Hz n= 2900 1/min HS= 0 m



TÍPUS	TELJESÍTMÉNY		Q	Szállított mennyiség Q										
	kW	HP		m³/h	0	6	9	12	15	18	24	30	36	42
Háromfázisú			l/min	0	100	150	200	250	300	400	500	600	700	
F 40/200B	5.5	7.5	H m	48	47	46.5	46	45.5	44.5	42	38	34	28	
F 40/200A	7.5	10		56	55	55	55	54.5	54	52.5	49.5	46	41	

Q = Szállított mennyiség H = Teljes manometrikus emelőmagasság HS = Szívó mélység

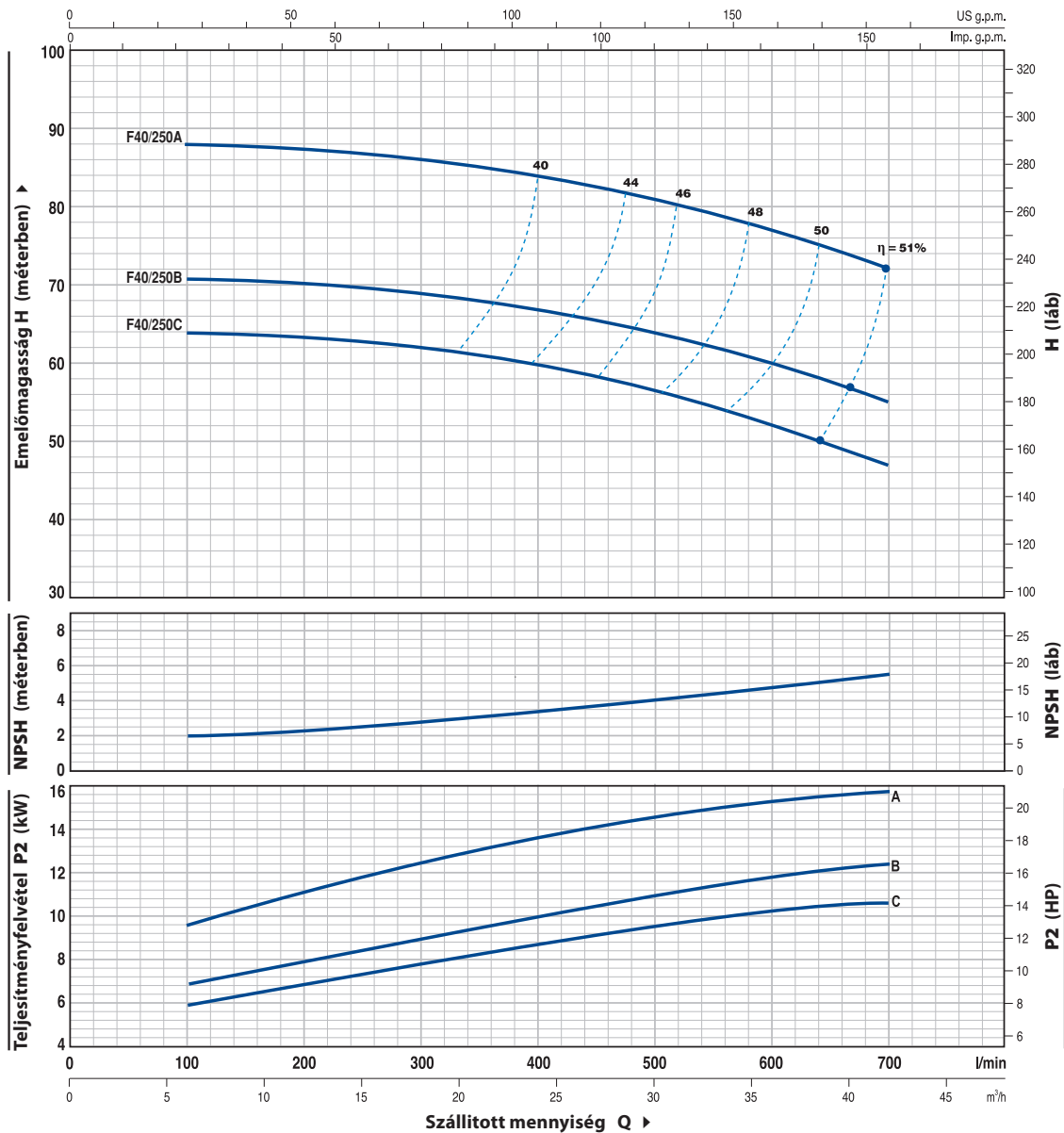
A jelleggörbék toleranciája az EN ISO 9906 App.A. szerint

F40/250



GÖRBÉK ÉS TELJESÍTMÉNY ADATOK

50 Hz n= 2900 1/min HS= 0 m



TIPUS	TELJESÍTMÉNY		Q	Flow Rate (Q)										
	kW	HP		0	6	9	12	15	18	24	30	36	42	
Háromfázisú				0	100	150	200	250	300	400	500	600	700	
F 40/250C	9.2	12.5	H m	64	64	63.5	63	62.5	62	60	56.5	52.5	47	
F 40/250B	11	15		71	71	70.5	70	69.5	69	67	64	60	55	
F 40/250A	15	20		88	88	87.5	87	86.5	86	84	81	77	72	

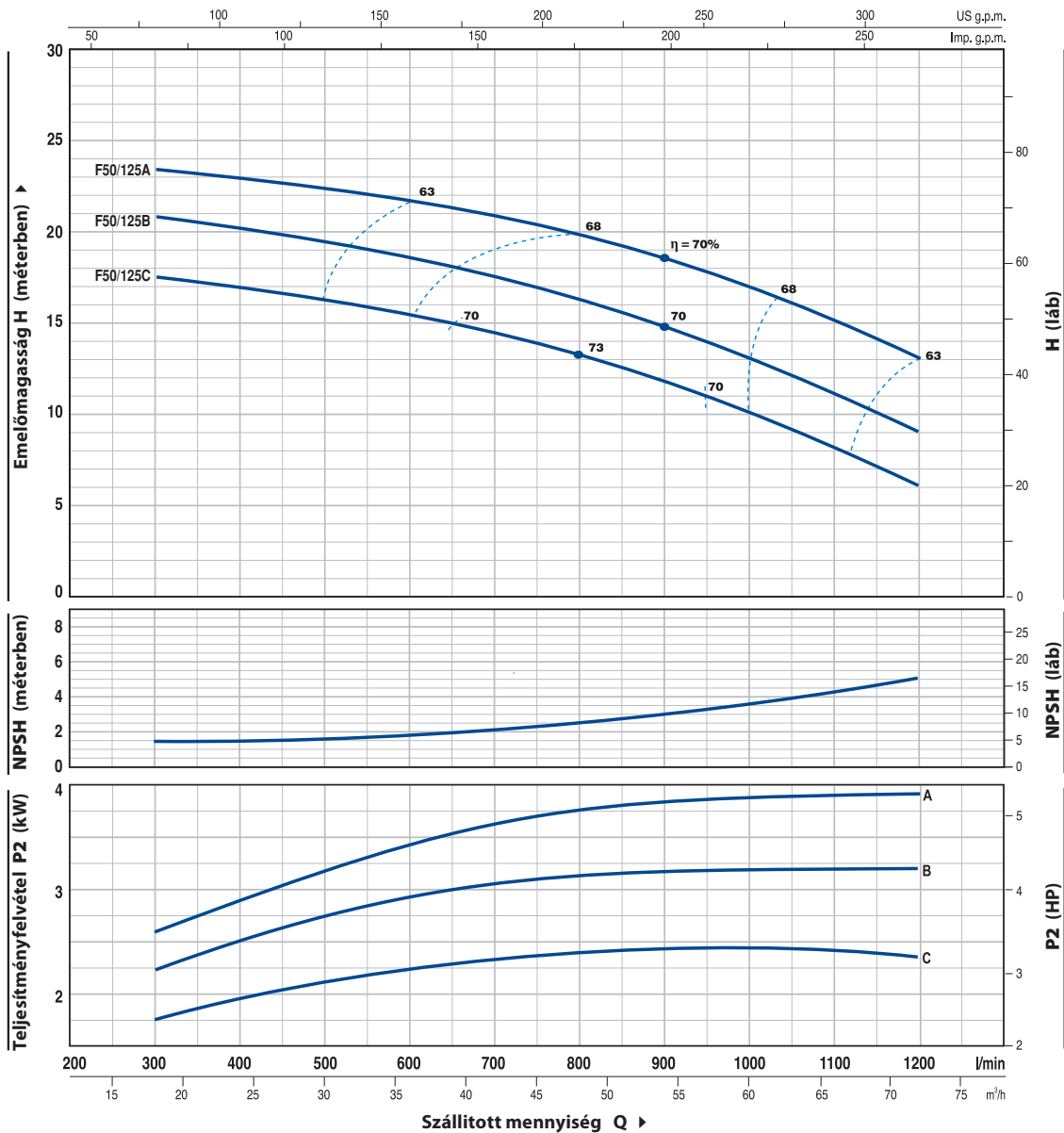
Q = Szállított mennyiség H = Teljes manometrikus emelőmagasság HS = Szívó mélység

A jelleggörbék toleranciája az EN ISO 9906 App.A. szerint

F50/125

GÖRBÉK ÉS TELJESÍTMÉNY ADATOK

50 Hz n= 2900 1/min HS= 0 m



TÍPUS		TELJESÍTMÉNY		Q	Flow Rate (Q)												
Egyfázisú	Háromfázisú	kW	HP		m³/h	0	18	24	30	36	42	48	54	60	66	72	
Fm 50/125C	F 50/125C	2.2	3	H m	0	300	400	500	600	700	800	900	1000	1100	1200		
-	F 50/125B	3	4		18.5	17.5	17	16.5	15.5	14.8	13.5	12	10.5	8.2	6		
-	F 50/125A	4	5.5		21.5	20.7	20	19.5	18.8	17.8	16.5	15	13.5	11.2	9		
					24.5	23.5	23	22.5	21.8	20.8	19.5	18.3	16.8	15	13		

Q = Szállított mennyiség H = Teljes manometrikus emelőmagasság HS = Szívó mélység

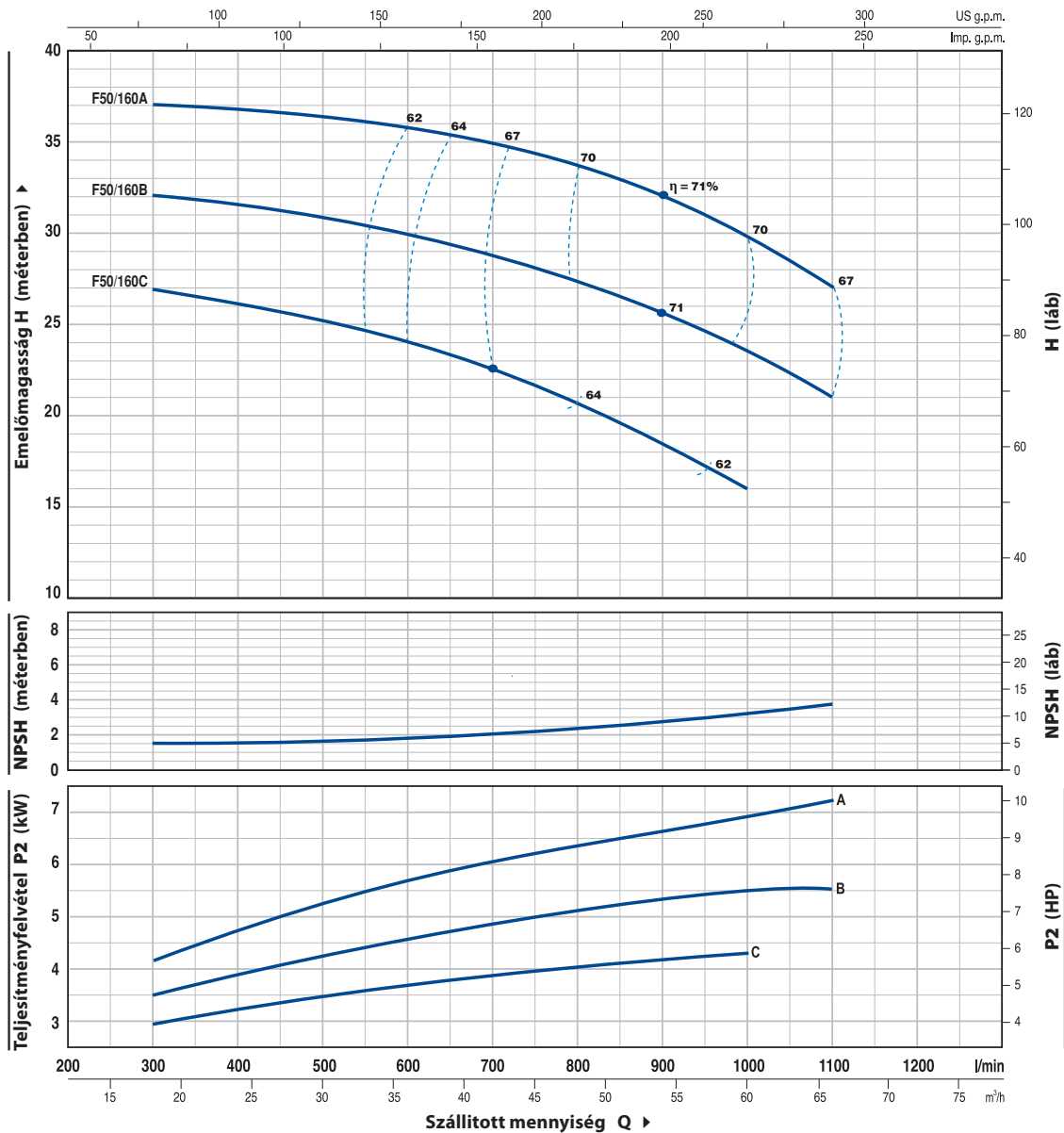
A jelleggörbék toleranciája az EN ISO 9906 App.A. szerint

F50/160



GÖRBÉK ÉS TELJESÍTMÉNY ADATOK

50 Hz n= 2900 1/min HS= 0 m



TÍPUS	TELJESÍTMÉNY		Q	Szállított mennyiség Q										
	kW	HP		0	18	24	30	36	42	48	54	60	66	
Háromfázisú				0	300	400	500	600	700	800	900	1000	1100	
F 50/160C	4	5.5	H m	27	27	26.5	25	24.5	23	20	18.5	16		
F 50/160B	5.5	7.5		33	32	31.7	31	30	29	27	26	24	21	
F 50/160A	7.5	10		38	37	36.8	36.5	36	34	33	32	30	27	

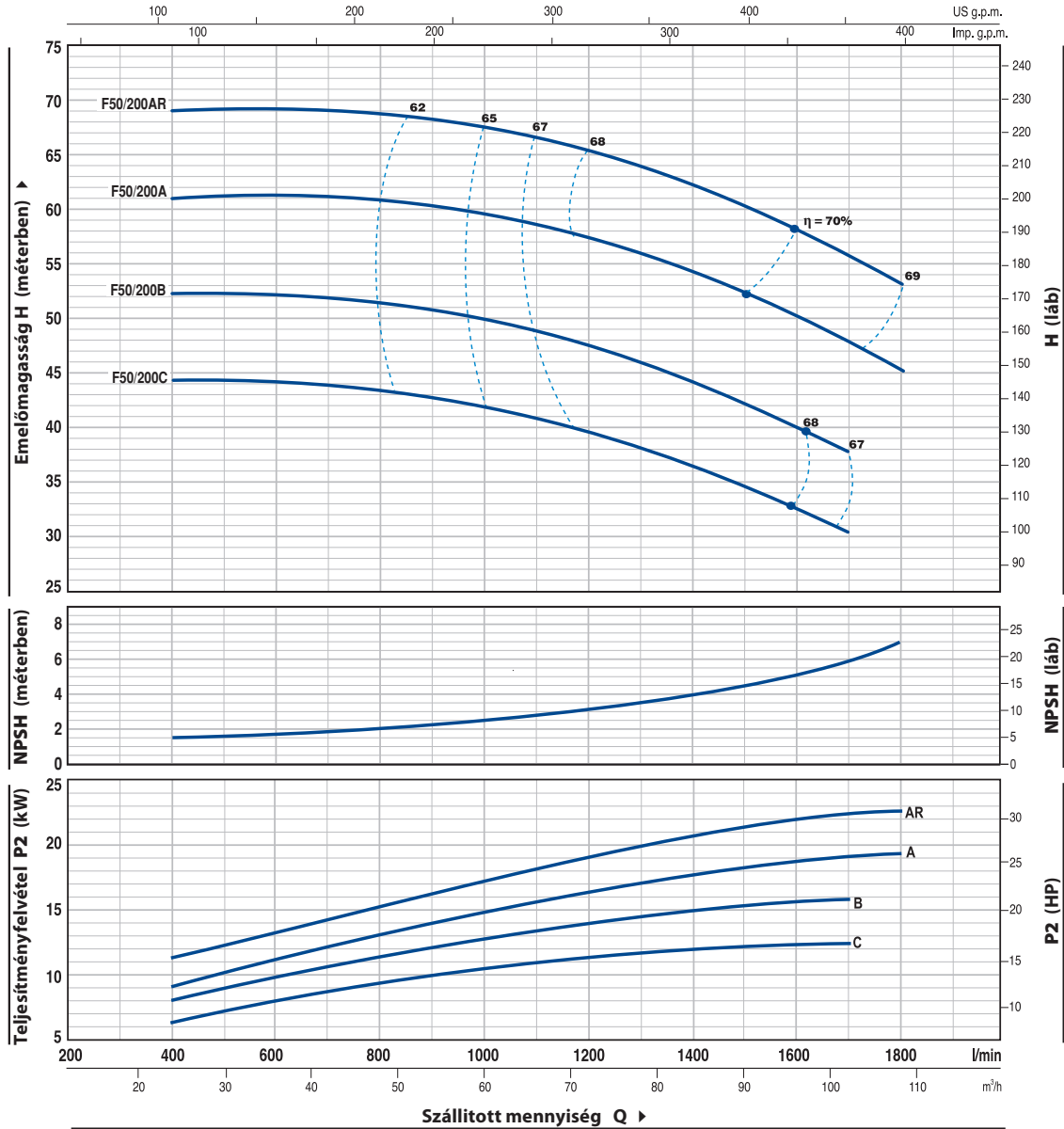
Q = Szállított mennyiség H = Teljes manometrikus emelőmagasság HS = Szívó mélység

A jelleggörbék toleranciája az EN ISO 9906 App.A. szerint

F50/200

GÖRBÉK ÉS TELJESÍTMÉNY ADATOK

50 Hz n= 2900 1/min HS= 0 m



TIPUS	TELJESÍTMÉNY		Q	24	36	48	60	72	84	96	102	108
	kW	HP		m³/h	l/min	400	600	800	1000	1200	1400	1600
Háromfázisú			H m									
F 50/200C	11	15		44	44	44	42	39	36	33	30	
F 50/200B	15	20		52	52	52	50	47	44	40	38	
F 50/200A	18,5	25		61	61	60,5	60	57	54	50	48	45
F 50/200AR	22	30		69	69	68,5	68	65	62	58	56	53

Q = Szállított mennyiség H = Teljes manometrikus emelőmagasság HS = Szívó mélység

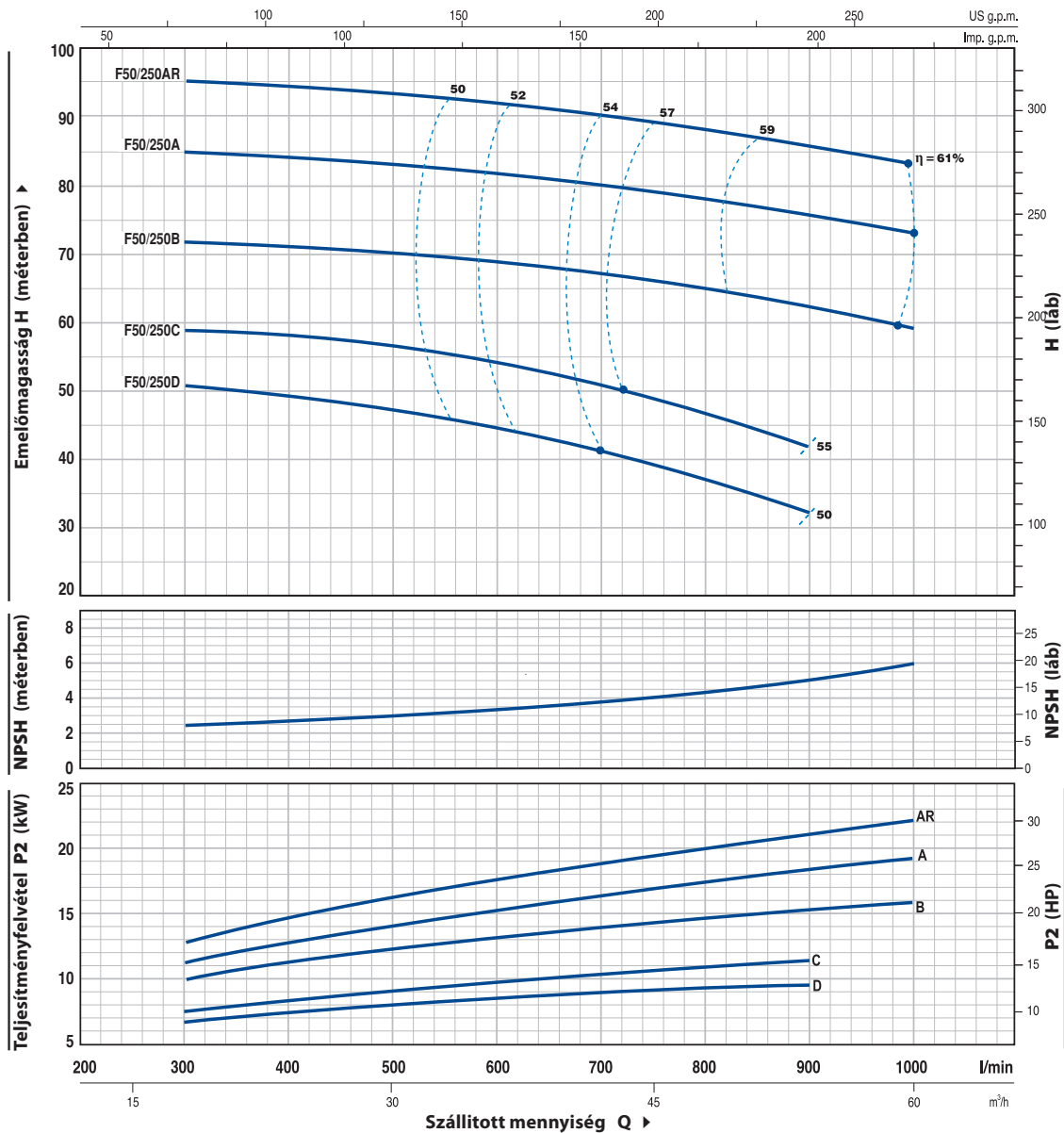
A jelleggörbék toleranciája az EN ISO 9906 App.A. szerint

F50/250



GÖRBÉK ÉS TELJESÍTMÉNY ADATOK

50 Hz n= 2900 1/min HS= 0 m



TÍPUS	TELJESÍTMÉNY		Q	H										
	kW	HP		0	18	24	30	36	42	48	54	60		
Háromfázisú			Q	0	300	400	500	600	700	800	900	1000		
F 50/250D	9.2	12.5	H m	51	51	49	47	44	41	37	32			
F 50/250C	11	15		59	59	58	57	54	51	47	42			
F 50/250B	15	20		72	72	71	70	69	67	65	62	59		
F 50/250A	18.5	25		85	85	84	83	82	80	78	76	73		
F 50/250AR	22	30		95	95	94	93	92	90	88	86	83		

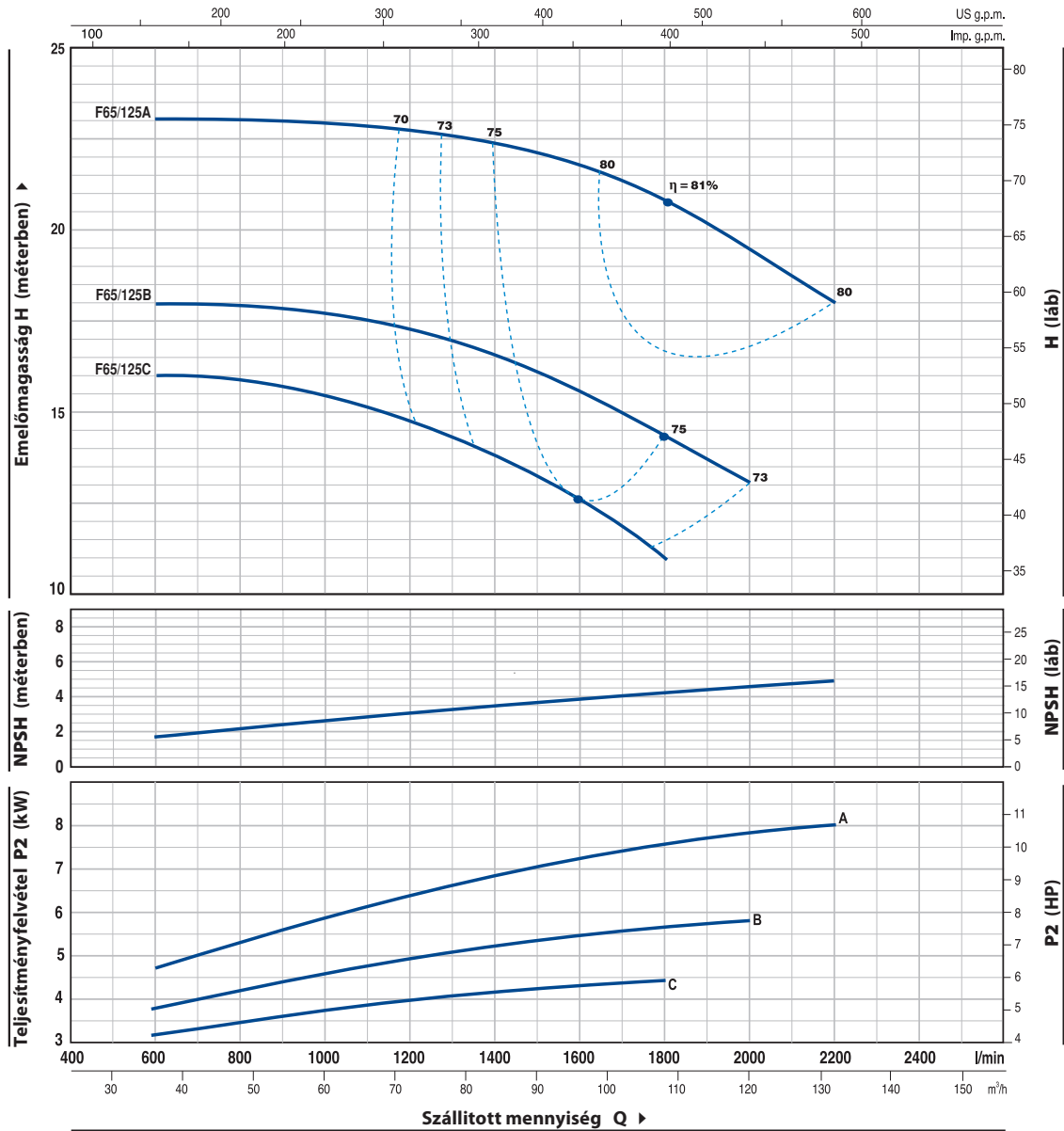
Q = Szállított mennyiség H = Teljes manometrikus emelőmagasság HS = Szívó mélység

A jelleggörbék toleranciája az EN ISO 9906 App.A. szerint

F65/125

GÖRBÉK ÉS TELJESÍTMÉNY ADATOK

50 Hz n= 2900 1/min HS= 0 m



TIPUS	TELJESÍTMÉNY		Q	Q										
	kW	HP		m³/h	0	36	48	60	72	84	96	108	120	132
Háromfázisú			l/min	0	600	800	1000	1200	1400	1600	1800	2000	2200	
F 65/125C	4	5.5	H m	16	16	16	15.5	14.5	13.5	12.5	11			
F 65/125B	5.5	7.5		18	18	18	18	17	16.5	15.5	14.5	13		
F 65/125A	7.5	10		23	23	23	23	22.5	22.5	22	21	19.5	18	

Q = Szállított mennyiség H = Teljes manometrikus emelőmagasság HS = Szívó mélység

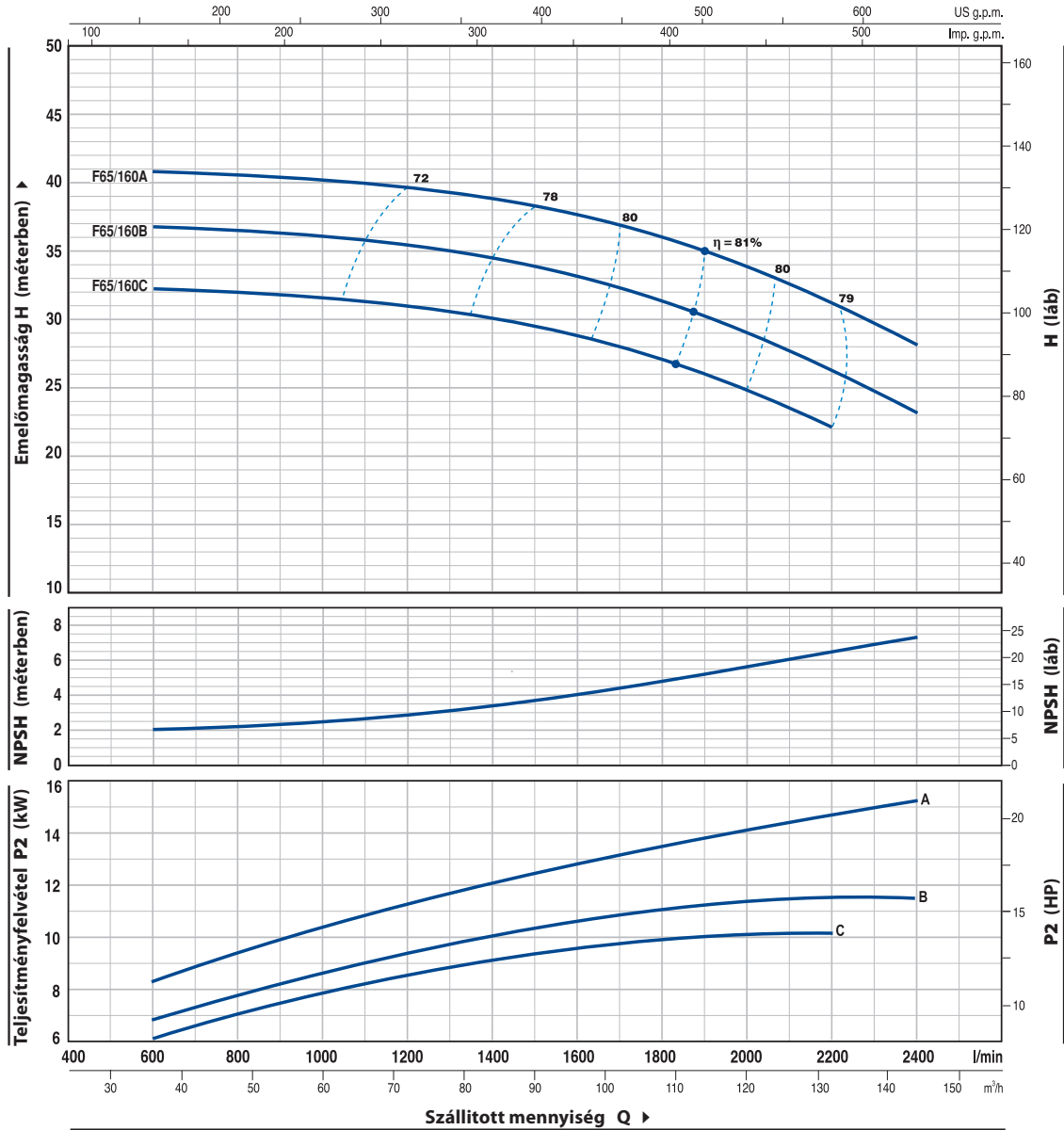
A jelleggörbék toleranciája az EN ISO 9906 App.A. szerint

F65/160



GÖRBÉK ÉS TELJESÍTMÉNY ADATOK

50 Hz n= 2900 1/min HS= 0 m



TIPUS	TELJESÍTMÉNY		Q	Flow Rate (m³/h)												
	kW	HP		0	36	48	60	72	84	96	108	120	132	144		
Háromfázisú			Q	0	600	800	1000	1200	1400	1600	1800	2000	2200	2400		
F 65/160C	9.2	12.5	H m	32	32	32	32	32	30	29	27	25	22	22		
F 65/160B	11	15		37	36.5	36.5	36	35.5	34	33	31	29	26	23		
F 65/160A	15	20		41	40.5	40.5	40	39.5	39	37.5	36	34	31	28		

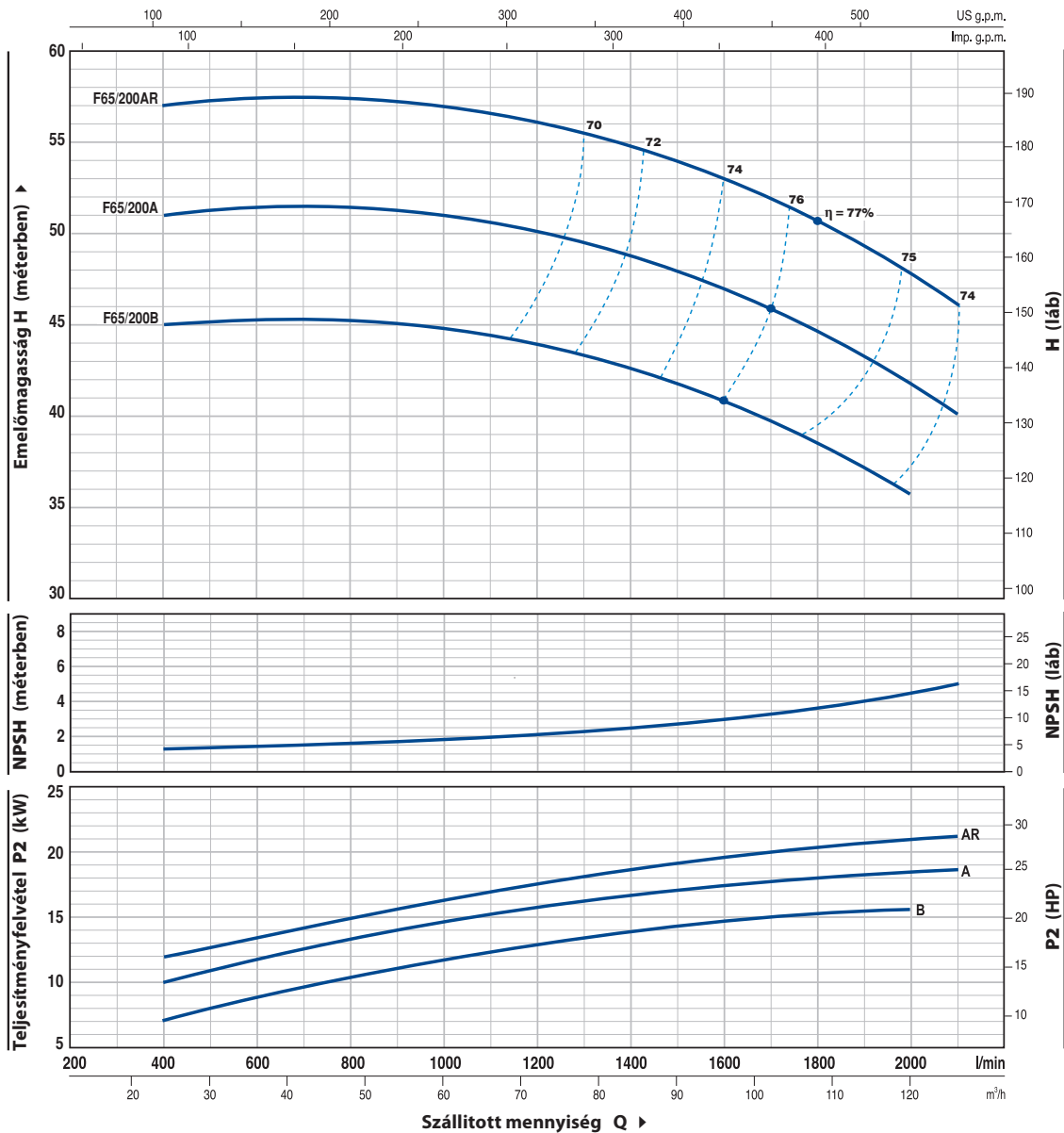
Q = Szállított mennyiség H = Teljes manometrikus emelőmagasság HS = Szívó mélység

A jelleggörbék toleranciája az EN ISO 9906 App.A. szerint

F65/200

GÖRBÉK ÉS TELJESÍTMÉNY ADATOK

50 Hz n= 2900 1/min HS= 0 m



TÍPUS	TELJESÍTMÉNY		Q	24	36	48	60	72	84	96	108	120	126
	kW	HP		m³/h	400	600	800	1000	1200	1400	1600	1800	2000
Háromfázisú			l/min										
F 65/200B	15	20	H m	45	45	45	45	44	42.5	41	38.5	35.5	
F 65/200A	18,5	25		51	51	51	51	50	49	47	44.5	41.5	40
F 65/200AR	22	30		57	57	57	57	56	55	53	50.5	47.5	46

Q = Szállított mennyiség H = Teljes manometrikus emelőmagasság HS = Szívó mélység

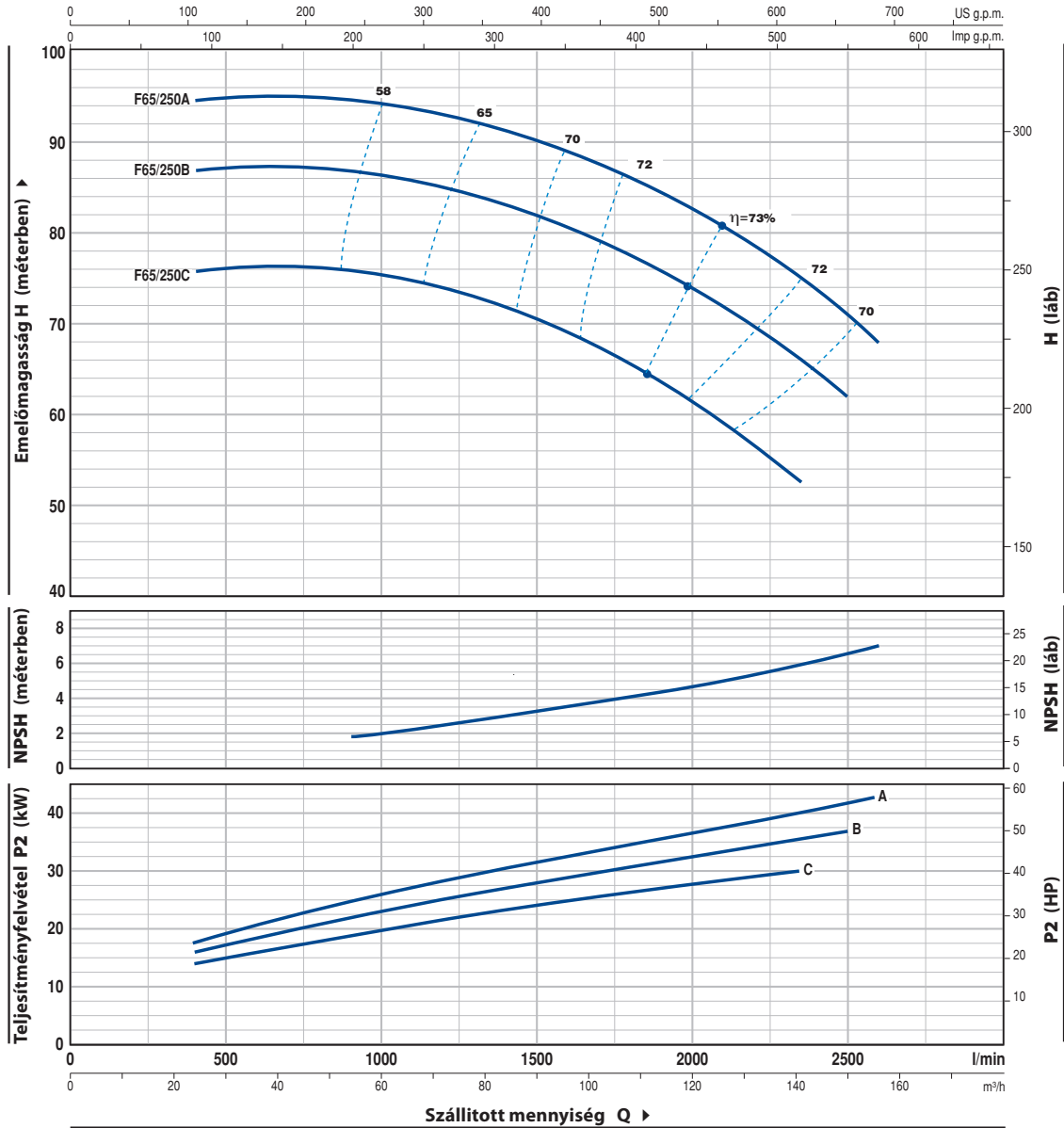
A jelleggörbék toleranciája az EN ISO 9906 App.A. szerint

F65/250



GÖRBÉK ÉS TELJESÍTMÉNY ADATOK

50 Hz n= 2900 1/min HS= 0 m



TÍPUS	TELJESÍTMÉNY		Q	24	40	60	80	100	120	141	150	156
	kW	HP		l/min	400	667	1000	1333	1667	2000	2350	2500
Háromfázisú												
F 65/250C	30	40	H m	76	76	75.5	72.5	68	61.5	53		
F 65/250B	37	50		87	87	86	84	80	74	66.5	62	
F 65/250A	45	60		94.5	95	94	92	88	82.5	75	71	68

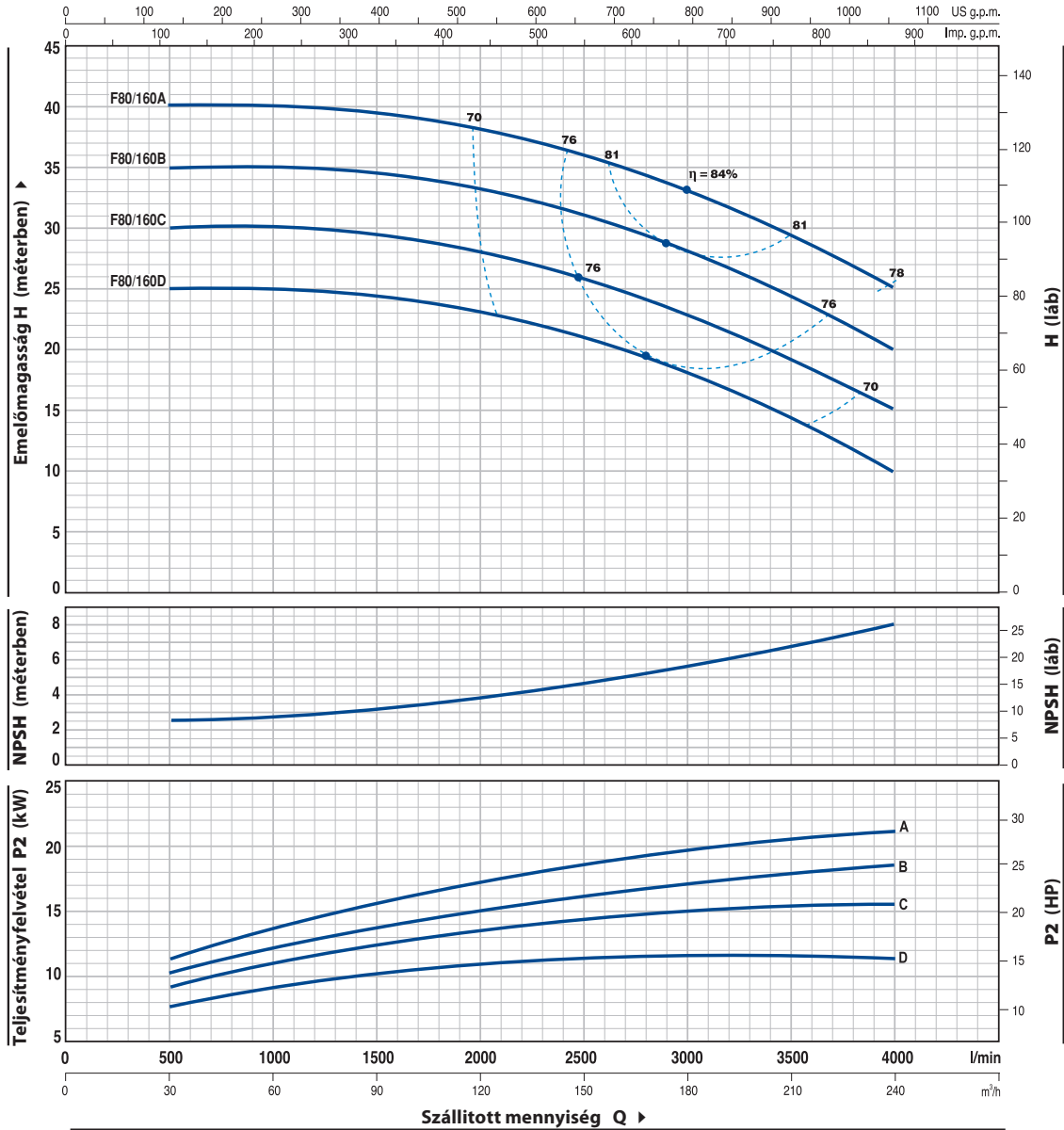
Q = Szállított mennyiség H = Teljes manometrikus emelőmagasság HS = Szívó mélység

A jelleggörbék toleranciája az EN ISO 9906 App.A. szerint

F80/160

GÖRBÉK ÉS TELJESÍTMÉNY ADATOK

50 Hz n=2900 1/min HS=0 m



TÍPUS	TELJESÍTMÉNY		Q	Szállított mennyiség										
	kW	HP		0	30	60	90	120	150	180	210	240		
Háromfázisú				0	500	1000	1500	2000	2500	3000	3500	4000		
F 80/160D	11	15	H m	25	25	25	24.5	23.5	21	18	14.5	10		
F 80/160C	15	20		30	30	30	29.5	28.5	26	23	19.5	15		
F 80/160B	18.5	25		35	35	35	34.5	33.5	31	28.5	24.5	20		
F 80/160A	22	30		40	40	40	39.5	38.5	36	33	29.5	25		

Q = Szállított mennyiség H = Teljes manometrikus emelőmagasság HS = Szívó mélység

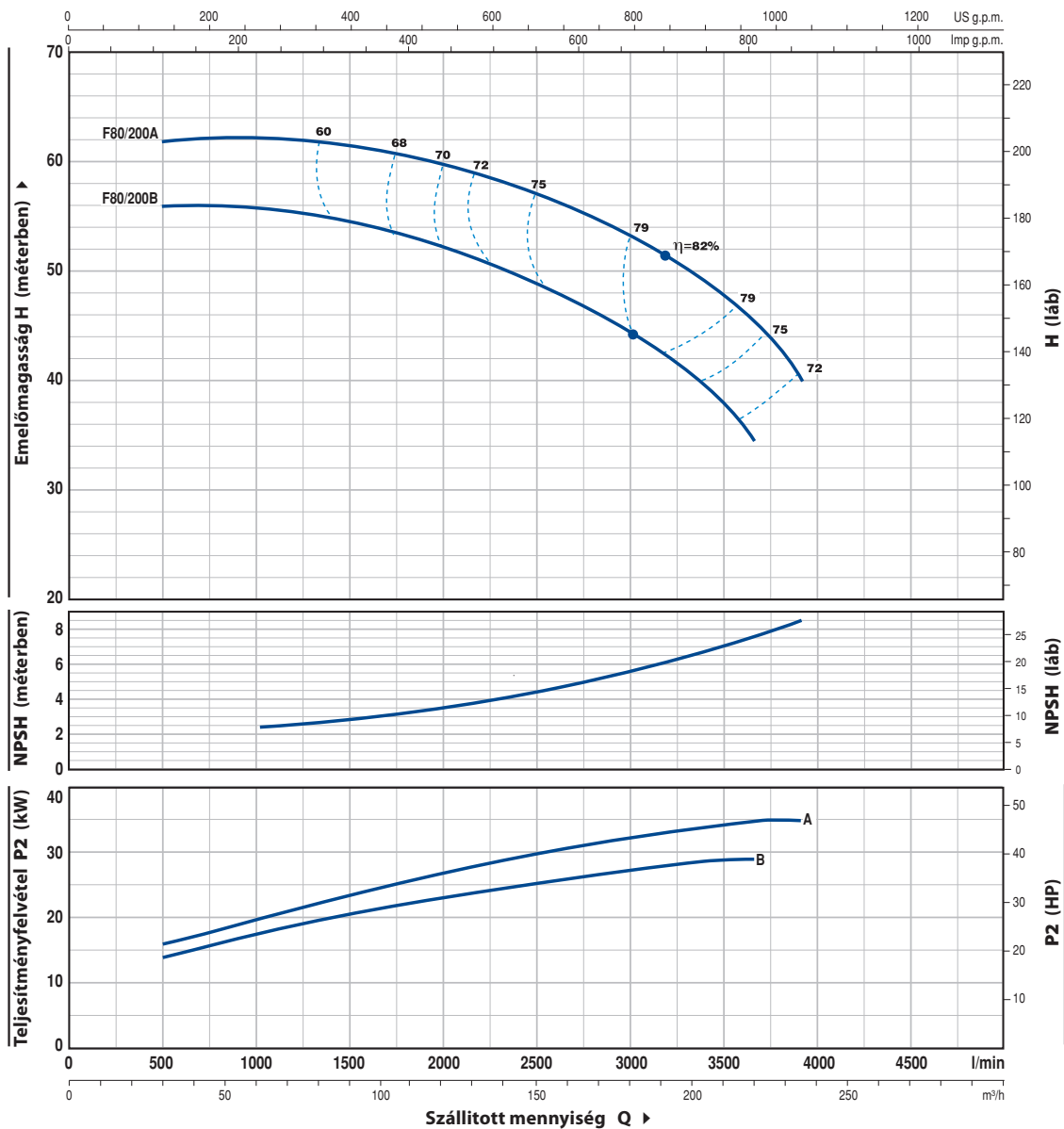
A jelleggörbék toleranciája az EN ISO 9906 App.A. szerint

F80/200



GÖRBÉK ÉS TELJESÍTMÉNY ADATOK

50 Hz n= 2900 1/min HS= 0 m



TIPUS	TELJESÍTMÉNY		Q	30	50	100	150	200	219	234
	kW	HP		m³/h	500	833	1667	2500	3333	3650
Háromfázisú			l/min							
F 80/200B	30	40	H m	56	56	54	49	41	34.5	
F 80/200A	37	50		62	62	61	57	50	45.5	40

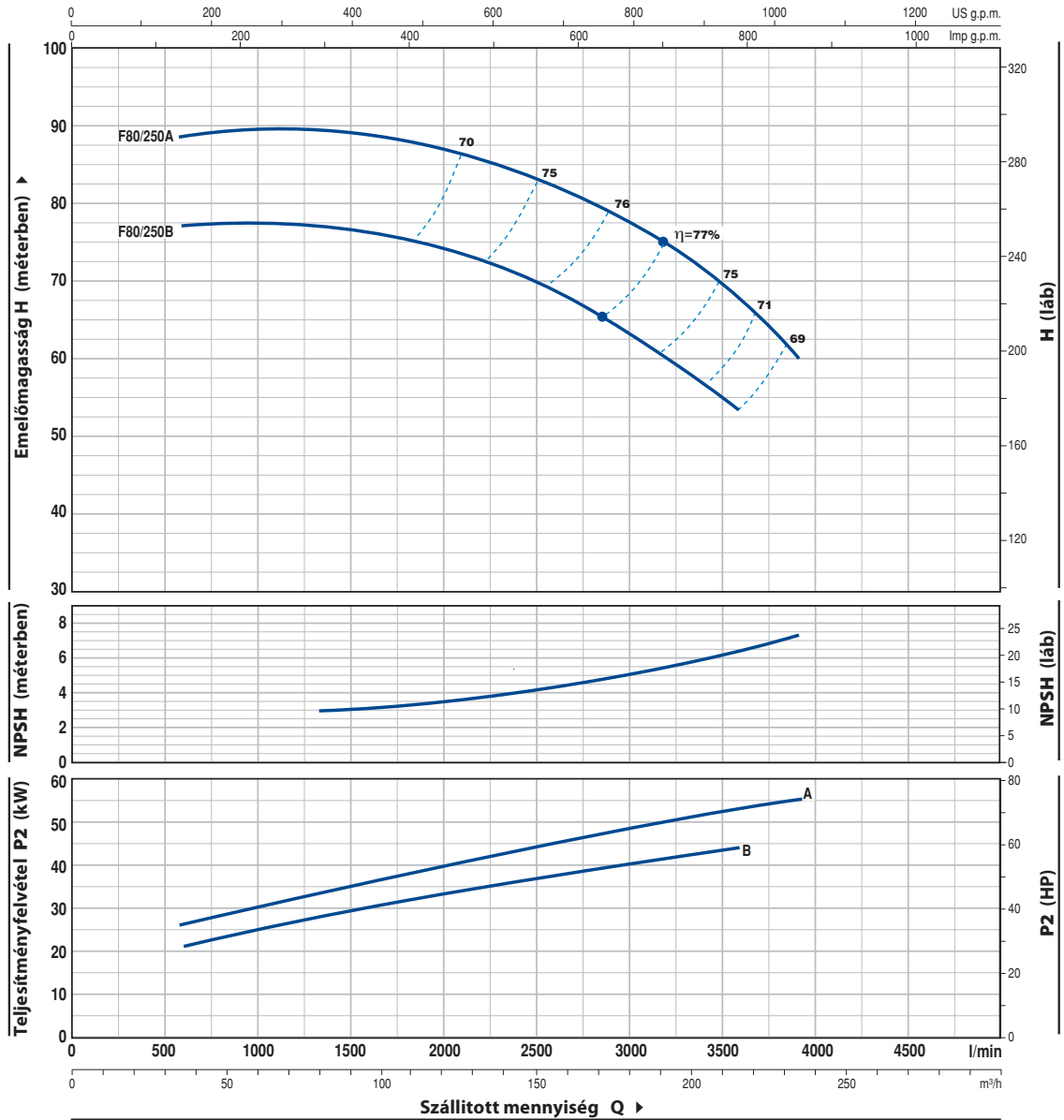
Q = Szállított mennyiség H = Teljes manometrikus emelőmagasság HS = Szívó mélység

A jelleggörbék toleranciája az EN ISO 9906 App.A. szerint

F80/250

GÖRBÉK ÉS TELJESÍTMÉNY ADATOK

50 Hz n= 2900 1/min HS= 0 m



TIPUS	TELJESÍTMÉNY		Q								
	kW	HP		m³/h	36	50	100	150	200	216	234
Háromfázisú			l/min	600	833	1667	2500	3333	3600	3900	
F 80/250B	45	60	H m	77	77.5	76	70.5	58.5	54		
F 80/250A	55	75		88.5	89.5	89	83	72	68	60	

Q = Szállított mennyiség H = Teljes manometrikus emelőmagasság HS = Szívó mélység

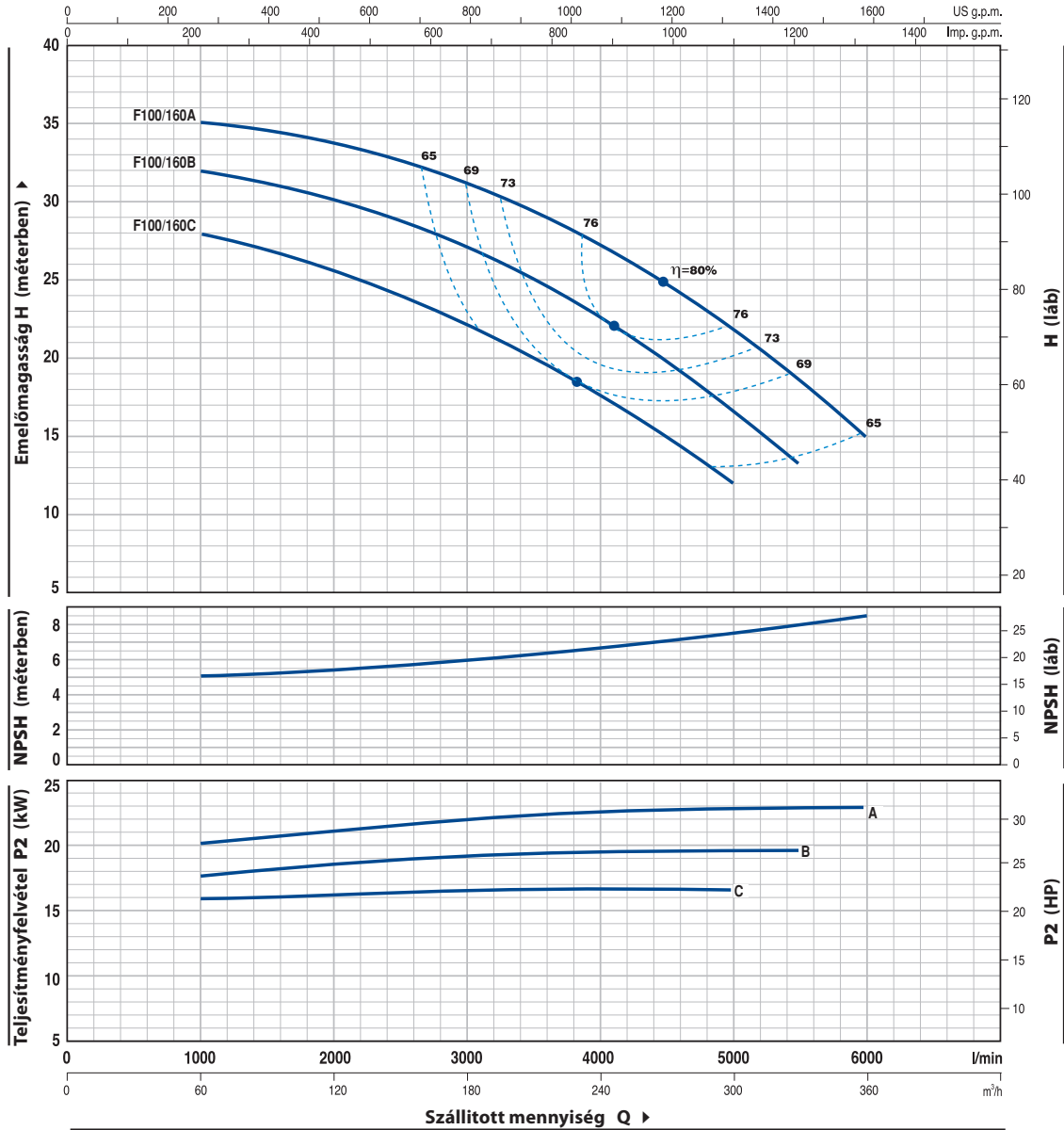
A jelleggörbék toleranciája az EN ISO 9906 App.A. szerint

F100/160



GÖRBÉK ÉS TELJESÍTMÉNY ADATOK

50 Hz n= 2900 1/min HS= 0 m



TÍPUS	TELJESÍTMÉNY		Q	0	60	120	180	240	270	300	330	360
	kW	HP		0	1000	2000	3000	4000	4500	5000	5500	6000
Háromfázisú			l/min									
F 100/160C	15	20	H m	28	28	25.5	22	17.5	15	12		
F 100/160B	18.5	25		32	32	30	27	22.5	19.5	17	13	
F 100/160A	22	30		35	35	34	31	27	24.5	22	18	15

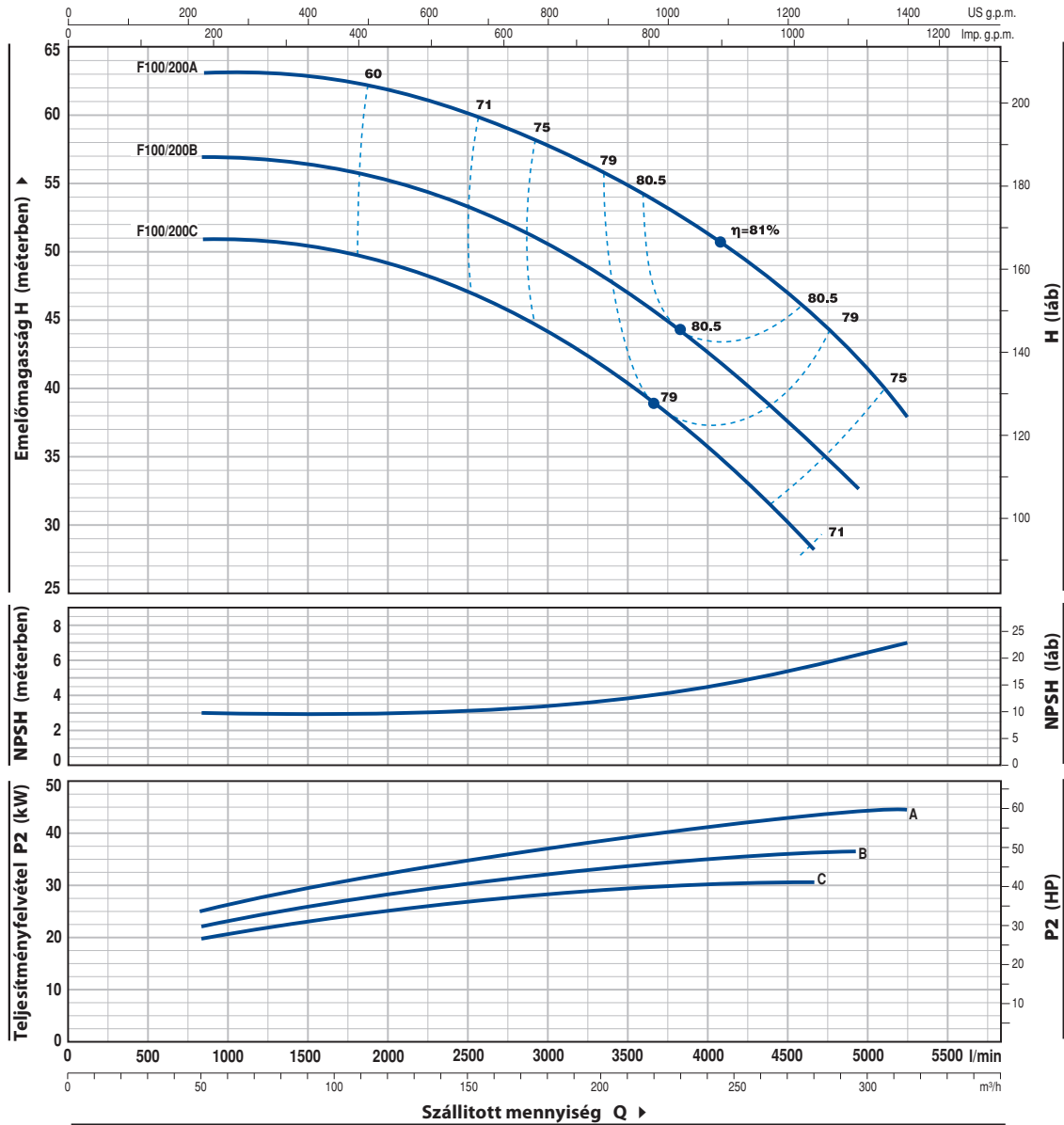
Q = Szállított mennyiség H = Teljes manometrikus emelőmagasság HS = Szívó mélység

A jelleggörbék toleranciája az EN ISO 9906 App.A. szerint

F100/200

GÖRBÉK ÉS TELJESÍTMÉNY ADATOK

50 Hz n= 2900 1/min HS= 0 m



TIPUS	TELJESÍTMÉNY		Q	Flow Rate (Q)										
	kW	HP		0	50	100	150	200	250	279	294	300	315	
Háromfázisú			l/min	0	833	1667	2500	3333	4167	4650	4900	5000	5250	
F 100/200C	30	40	H m	51	51	50	47	41.5	34	28				
F 100/200B	37	50		57	57	56	53	48	41	36	33			
F 100/200A	45	60		63	63	62.5	60	56	50	45	42.5	41.5	38	

Q = Szállított mennyiség H = Teljes manometrikus emelőmagasság HS = Szívó mélység

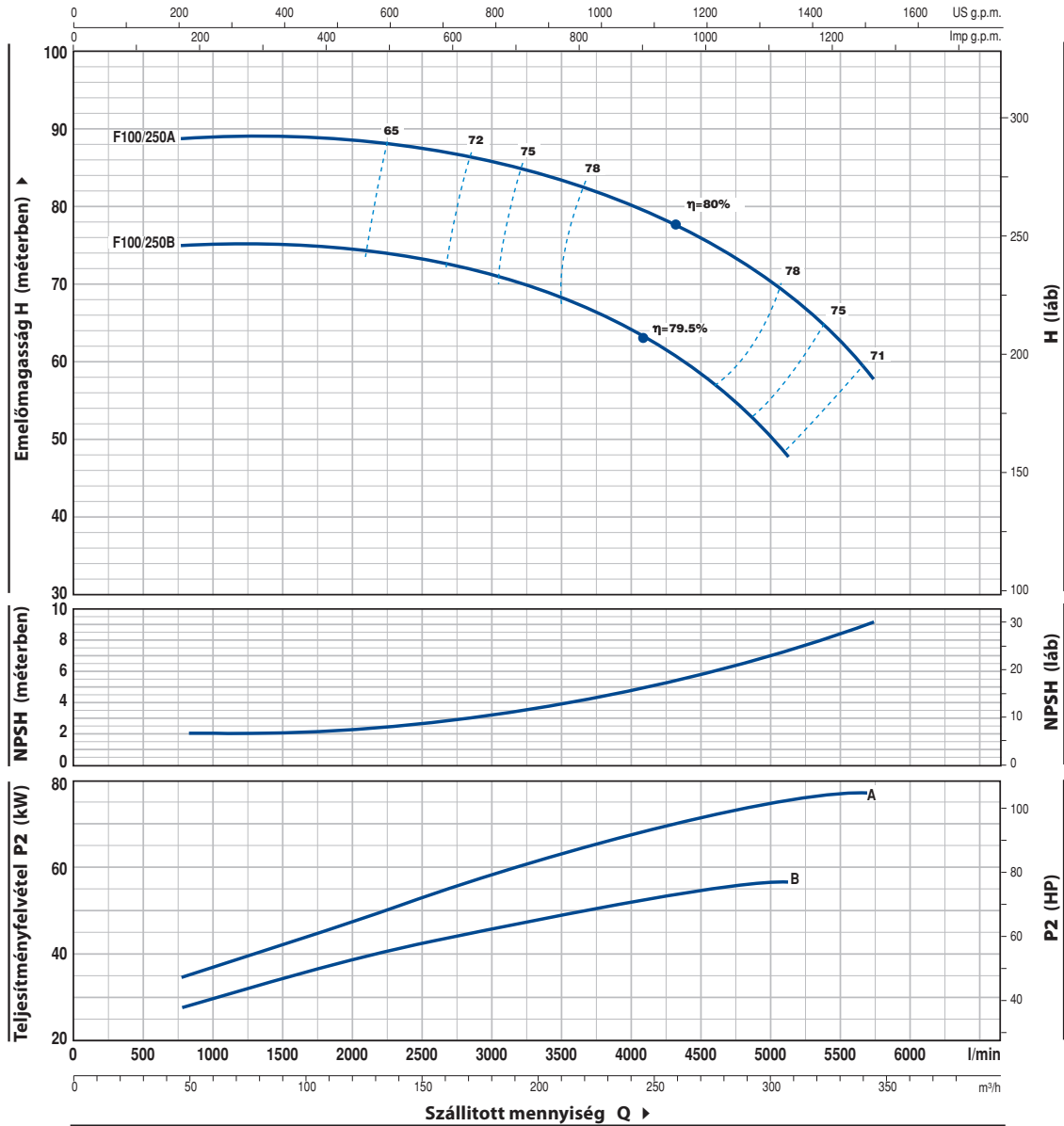
A jelleggörbék toleranciája az EN ISO 9906 App.A. szerint

F100/250



GÖRBÉK ÉS TELJESÍTMÉNY ADATOK

50 Hz n= 2900 1/min HS= 0 m

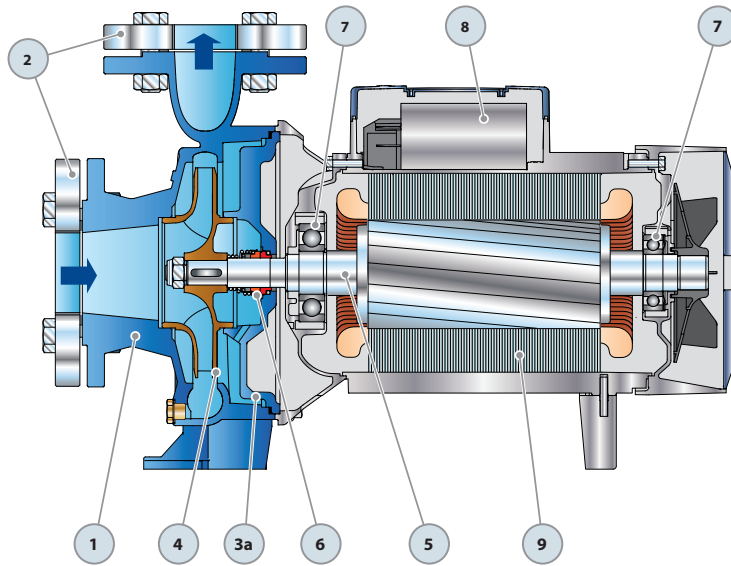


TIPUS	TELJESÍTMÉNY		Q	48	96	150	180	210	240	300	309	345
	kW	HP		l/min	800	1600	2500	3000	3500	4000	5000	5150
Háromfázisú												
F 100/250B	55	75	H	75	75	74	71.5	69	64.5	51	48	
F 100/250A	75	100	H	89	89	88.5	87	84	80.5	70.5	69	58

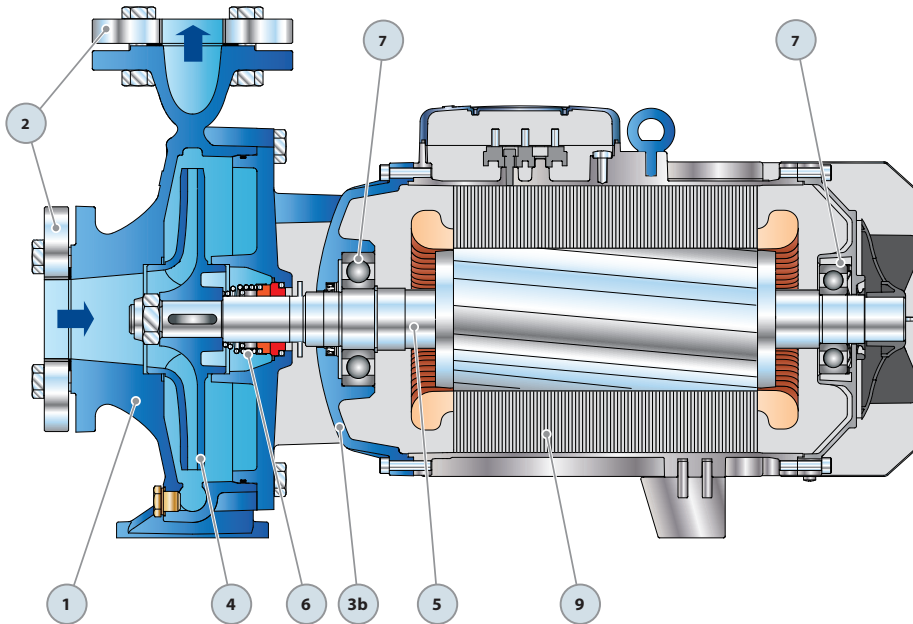
Q = Szállított mennyiség H = Teljes manometrikus emelőmagasság HS = Szívó mélység

A jelleggörbék toleranciája az EN ISO 9906 App.A. szerint

POZ. KOMPONENS	FELÉPÍTÉSI JELLEMZŐK						
1 SZIVATTYÚHÁZ	Öntvény, szívó és nyomóoldali csőkarimával szerelve						
2 CSŐKARIMA ELLENDARAB	Acél, menettel ellátva ISO 228/1						
3a SZIVATTYÚPAJZS	Öntvény						
3b SZIVATTYÚHÁZFEDÉL	Öntvény						
4 JÁRÓKERÉK	Rézötövezet a F32/160, F32/200, F40/160, F40/200, F50/125, F50/160 esetén Öntvény a F40/250, F50/200, F50/250, F65/125, F65/160, F65/200, F65/250, F80/160, F80/200, F80/250, F100/160, F100/200, F100/250 esetén						
5 MOTORTENGYEL	Rozsdamentes acél EN 10088-3-1.4104						
6 TENGELYTÖMÍTÉS	Elktromos szivattyú		Tömítés	Tengely	Anyagok		
	<i>Tipus</i>		<i>Tipus</i>	<i>Átmérő</i>	<i>Álló gyűrű</i>	<i>Forgó gyűrű</i>	<i>Elasztomer</i>
	F32/160 F50/125	F40/160	FN-20	Ø 20 mm	Grafit	Kerámia	NBR
	F32/200 F50/160	F40/200 F65/125	FN-24	Ø 24 mm	Grafit	Kerámia	NBR
	F50/200 F65/200 F100/160	F65/160 F80/160	FN-32 NU	Ø 32 mm	Grafit	Kerámia	NBR
	F40/250 F65/250 F80/250B F80/250A	F50/250 F80/200 F100/200 F100/250	FN-38 FN-40 FH-45 NU	Ø 38 mm Ø 40 mm Ø 45 mm	Grafit	Kerámia	NBR
7 CSAPÁGYAK	Elktromos szivattyú		Tipus	Elktromos szivattyú		Tipus	
	F32/160C F32/160B F40/160C F50/125C		6206 ZZ - C3 / 6204 ZZ	F32/200 F40/200 F50/160 F65/125 F40/250 F50/200 F50/250		6307 ZZ - C3 / 6206 ZZ - C3	
	Fm32/160B F32/160A Fm40/160C F40/160B Fm50/125C F50/125B		6206 ZZ - C3 / 6205 ZZ	F65/160 F65/200 F80/160 F100/160 F65/250 F80/200 F80/250B F100/200		6310 ZZ - C3 / 6308 ZZ - C3	
	F40/160A F50/125A		6306 ZZ - C3 / 6206 ZZ - C3	F80/250A F100/250		6312 ZZ - C3 / 6212 ZZ - C3 6314 ZZ - C3 / 6314 ZZ - C3	
8 KONDENZÁTOR	Elktromos szivattyú Kapacitás						
	<i>Egyfázisú</i>		<i>(230 V vagy 240 V)</i>				
	Fm32/160B	70 µF 450 VL					
	Fm40/160C	70 µF 450 VL					
	Fm50/125C	70 µF 450 VL					
9 ELEKTROMOS MOTOR	Fm: egyfázisú 230 V - 50 Hz a tekercselésbe beépített termikus védelemmel (1.5 kW -ig) F: háromfázisú 230/400 V - 50 Hz 4 kW-ig 400/690 V - 50 Hz 5.5 -től 75 kW-ig ➔ A háromfázisú motorokkal szerelt szivattyúk magasabb hatékonysági osztályba tartoznak IE2 (IEC 60034-30) – Szigetelés: F osztály – Védelem: IPX5						

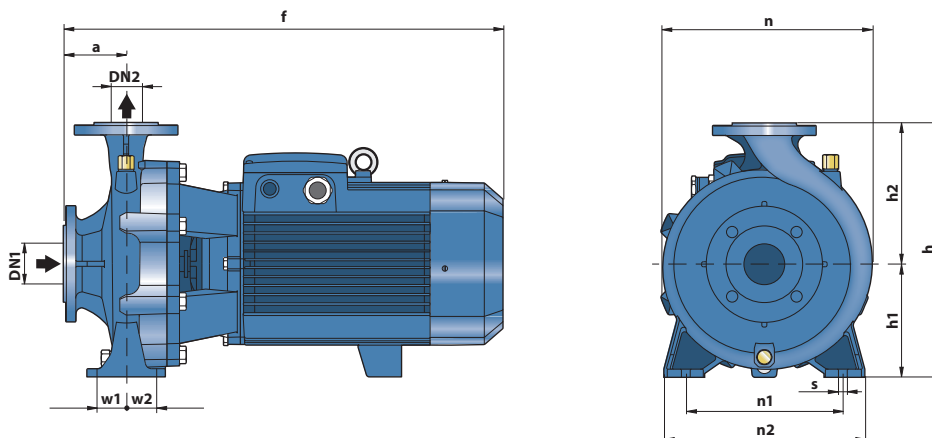


Egyfázisú változat



Háromfázisú változat

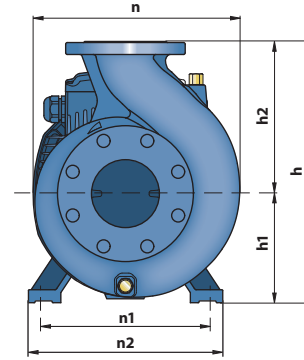
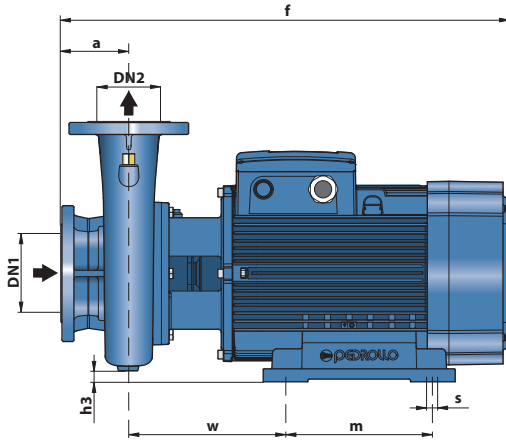
MÉRETEK ÉS SÚLYOK



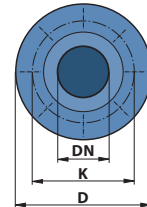
TÍPUS		CSATLAKOZÓK		MÉRETEK mm										kg *									
Egyfázisú	Háromfázisú	DN1	DN2	a	f	h	h1	h2	n	n1	n2	w1	w2	s	1~	3~							
-	F 32/160C	50	32	80	412	292	132	160	242	190	240	35	35	14	-	37.0							
Fm 32/160B	F 32/160B				42.6										38.5								
-	F 32/160A				-										42.6								
-	F 32/200C				469	340	160	180	270						240	35	35	-	52.0				
-	F 32/200B				515													-	57.0				
-	F 32/200A				469													-	61.0				
-	F 32/200BH	65	40	80	412	292	132	160	240	190	240	35	35	14	-	47.9							
-	F 32/200AH				431										-	51.1							
-	F 40/160A				465										-	51.1							
Fm 40/160C	F 40/160C				412	340	160	180	275						212	265	250	320	47.5	47.5	14	43.9	40.0
-	F 40/160B				431																	-	44.0
-	F 40/160A				465																	-	50.1
-	F 40/200B	535	405	180	225	328	250	320	250	320	47.5	47.5	14	-	61.0								
-	F 40/200A	606												-	67.0								
-	F 40/250C	701												-	103.0								
-	F 40/250B	431	360	160	200	316	212	265						250	320	47.5	47.5	14	-	109.0			
-	F 40/250A	489																	-	125.0			
-	F 50/125C	450																	340	160	180	269	190
-	F 50/125B	484	-	44.1																			
-	F 50/160C	489	-	50.7																			
-	F 50/160B	535	360	160	200	316	212	265	250	320	47.5	47.5	14						-	55.0			
-	F 50/160A	616												-	60.6								
-	F 50/200C	711												-	64.7								
-	F 50/200B	711	405	180	225	337	250	320						250	320	47.5	47.5	14	-	106.0			
-	F 50/200A	743																	-	113.4			
-	F 50/200AR	606																	-	129.6			
-	F 50/250D	701	360	160	200	316	212	265	250	320	47.5	47.5	14						-	146.0			
-	F 50/250C	733																	-	146.0			
-	F 50/250B	511																	-	155.0			
-	F 50/250A	557	360	160	180	291	212	280						250	320	47.5	47.5	14	-	62.7			
-	F 65/125C	621																	-	66.8			
-	F 65/125B	716																	-	74.0			
-	F 65/125A	621	360	160	200	300	212	280	250	320	47.5	47.5	14						-	100.0			
-	F 65/160C	716																	-	106.5			
-	F 65/160B	719																	-	123.0			
-	F 65/160A	719	360	160	200	316	212	265						250	320	47.5	47.5	14	-	128.0			
-	F 65/200B	751																	-	125.0			
-	F 65/200A	751																	-	125.0			
-	F 65/200AR	652	405	180	225	250	320	250	250	320	60	60	18						-	153.1			
-	F 80/160D	747																	-	111.5			
-	F 80/160C	779																	-	126.0			
-	F 80/160B	747	480	200	280	362	280	360						280	360	60	60	18	-	143.5			
-	F 80/160A	779																	-	153.0			
-	F 100/160C	758																	-	139.0			
-	F 100/160B	790	480	200	280	362	280	360	280	360	60	60	18						-	153.7			
-	F 100/160A	790																	-	165.0			

(* súly csőkarimával együtt)

MÉRETEK ÉS SÚLYOK



DN CSŐKARIMÁK	D mm	K mm	LYUKAK	
			N°	Ø (mm)
32	140	100	4	18
40	150	110		
50	165	125		
65	185	145		
80	200	160	8	18
100	220	180		
125	250	210		



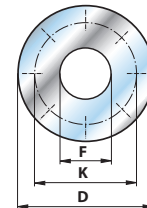
CSŐKARIMÁK

TIPUS	CSATLAKOZÓK		MÉRETEK mm											kg *	
	DN1	DN2	a	f	h	h1	h2	h3	n	n1	n2	w	m	s	3~
F 65/250C	80	65	100	796	450	200	250	15	369	318	360	269.5	305	18.5	210.0
F 65/250B				847											230.0
F 65/250A				847											230.0
F 80/200B	100	80	125	824	430	250	280	25	360	400	490	294	350	24	212.0
F 80/200A				875											222.5
F 80/250B				872											245.0
F 80/250A	125	100	140	1015	620	250	280	55	490	400	490	294	350	24	497.0
F 100/200C				824											208.5
F 100/200B				875											239.0
F 100/200A	125	100	140	875	480	200	280	0	391	318	360	269.5	305	18.5	240.0
F 100/250B				875											498.5
F 100/250A				875											498.5

(* súly csőkarimával együtt)

CSŐKARIMA ELLENDARAB

DN CSŐKARIMÁK	F CSŐKARIMA ELLENDARAB	D mm	K mm	LYUKAK	
				N°	Ø (mm)
32	1½"	140	100	4	18
40	1½"	150	110		
50	2"	165	125		
65	2½"	185	145		
80	3"	200	160	8	18
100	4"	220	180		
125	5"	250	210		

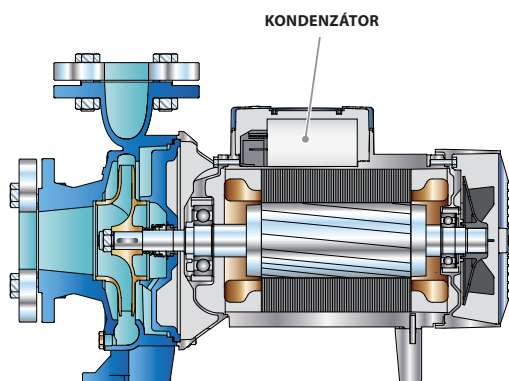


F

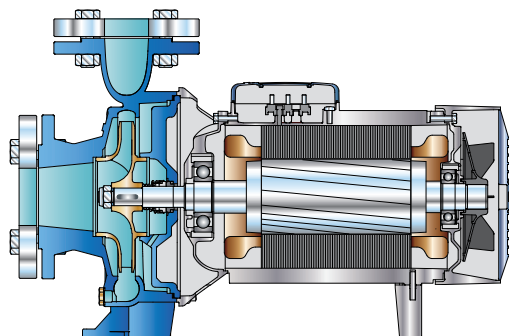
ABSZORBÍCIÓ

TÍPUS	FESZÜLTÉS (egyfázisú)	
	230 V	240 V
Egyfázisú		
Fm 32/160B	15.0 A	13.8 A
Fm 40/160C	15.0 A	13.8 A
Fm 50/125C	15.0 A	13.8 A

TÍPUS	FESZÜLTÉS (háromfázisú)		
	230±240 V	400±415 V	690±720 V
Háromfázisú			
F 32/160C	7.5 A	4.3 A	2.5 A
F 32/160B	10.0 A	5.8 A	3.4 A
F 32/160A	12.0 A	7.3 A	4.2 A
F 32/200C	17.9 A	10.3 A	5.9 A
F 32/200B	-	11.7 A	6.7 A
F 32/200A	-	14.9 A	8.6 A
F 32/200BH	12.6 A	7.3 A	4.2 A
F 32/200AH	15.4 A	8.9 A	5.1 A
F 40/160C	9.9 A	5.7 A	3.3 A
F 40/160B	12.0 A	6.9 A	4.0 A
F 40/160A	17.2 A	9.9 A	5.7 A
F 40/200B	-	12.6 A	7.3 A
F 40/200A	-	15.6 A	9.0 A
F 40/250C	-	21.0 A	12.1 A
F 40/250B	-	23.5 A	13.6 A
F 40/250A	-	30.5 A	17.6 A
F 50/125C	9.4 A	5.4 A	3.1 A
F 50/125B	12.0 A	6.9 A	4.0 A
F 50/125A	16.3 A	9.4 A	5.4 A
F 50/160C	15.8 A	9.1 A	5.3 A
F 50/160B	-	12.3 A	7.1 A
F 50/160A	-	15.5 A	8.9 A
F 50/200C	-	23 A	13.3 A
F 50/200B	-	29.5 A	17 A
F 50/200A	-	34.5 A	20 A
F 50/200AR	-	41.5 A	24 A
F 50/250D	-	17.2 A	9.9 A
F 50/250C	-	21.0 A	12.0 A
F 50/250B	-	27.0 A	15.6 A
F 50/250A	-	34.0 A	19.6 A
F 50/250AR	-	41.0 A	24.0 A
F 65/125C	17.5 A	10.0 A	5.8 A
F 65/125B	-	12.0 A	7.0 A
F 65/125A	-	16.5 A	9.5 A
F 65/160C	-	19.0 A	11.0 A
F 65/160B	-	23.0 A	13.5 A
F 65/160A	-	27.5 A	16.0 A
F 65/200B	-	30.0 A	17.3 A
F 65/200A	-	35.0 A	20.2 A
F 65/200AR	-	41.0 A	24.0 A
F 65/250C	-	53.0 A	31.0 A
F 65/250B	-	65.0 A	38.0 A
F 65/250A	-	79.0 A	46.0 A
F 80/160D	-	22.0 A	13.0 A
F 80/160C	-	29.0 A	17.0 A
F 80/160B	-	34.5 A	20.0 A
F 80/160A	-	39.0 A	22.5 A
F 80/200B	-	53.0 A	31.0 A
F 80/200A	-	65.0 A	38.0 A
F 80/250B	-	79.0 A	46.0 A
F 80/250A	-	98.0 A	57.0 A
F 100/160C	-	31.0 A	18.0 A
F 100/160B	-	36.0 A	21.0 A
F 100/160A	-	42.0 A	24.0 A
F 100/200C	-	53.0 A	31.0 A
F 100/200B	-	65.0 A	38.0 A
F 100/200A	-	79.0 A	46.0 A
F 100/250B	-	98.0 A	57.0 A
F 100/250A	-	126.0 A	73.0 A



Egyfázisú változat



Háromfázisú változat

RAKLAPOZÁS

TIPUS		GYÚJTÓFUVAROZÁSHOZ				KONTÉNERSZÁLLÍTÁSHOZ			
Egyfázisú	Háromfázisú	szivattyúk darbszáma	H (mm)	kg		szivattyúk darbszáma	H (mm)	kg	
				1~	3~			1~	3~
-	F 32/160C	18	1430	730	683	24	1860	-	905
Fm 32/160B	F 32/160B	18	1430	781	707	24	1860	1036	936
-	F 32/160A	18	1430	-	784	24	1860	-	1040
-	F 32/200C	12	1535	-	641	16	2000	-	849
-	F 32/200B	12	1535	-	701	16	2000	-	929
-	F 32/200A	12	1535	-	749	16	2000	-	993
-	F 32/200BH	12	1535	-	591	16	2000	-	783
-	F 32/200AH	12	1535	-	629	16	2000	-	833
Fm 40/160C	-	12	1400	509	-	16	1820	673	-
-	F 40/160C	18	1430	-	735	24	1860	-	975
-	F 40/160B	18	1430	-	809	24	1860	-	1073
-	F 40/160A	12	1400	-	617	16	1820	-	817
-	F 40/200B	12	1535	-	749	16	2000	-	993
-	F 40/200A	12	1535	-	821	16	2000	-	1089
-	F 40/250C	6	1200	-	635	9	1730	-	944
-	F 40/250B	6	1200	-	671	9	1730	-	998
-	F 40/250A	6	1200	-	767	9	1730	-	1142
Fm 50/125C	-	18	1430	820	-	24	1860	1088	-
-	F 50/125C	12	1400	-	498	16	1820	-	659
-	F 50/125B	18	1430	-	810	24	1860	-	1075
-	F 50/125A	12	1535	-	625	16	2000	-	828
-	F 50/160C	12	1535	-	677	16	2000	-	897
-	F 50/160B	12	1535	-	744	16	2000	-	987
-	F 50/160A	12	1535	-	793	16	2000	-	1052
-	F 50/200C	6	1200	-	653	9	1730	-	971
-	F 50/200B	6	1200	-	785	9	1730	-	1169
-	F 50/200A	6	1200	-	827	9	1730	-	1232
-	F 50/200AR	6	1380	-	899	9	200	-	1340
-	F 50/250D	6	1200	-	653	9	1730	-	971
-	F 50/250C	6	1200	-	697	9	1730	-	1037
-	F 50/250B	6	1200	-	794	9	1730	-	1183
-	F 50/250A	6	1200	-	893	9	1730	-	1331
-	F 50/250AR	6	1380	-	947	9	2000	-	1412
-	F 65/125C	12	1535	-	769	16	2000	-	1020
-	F 65/125B	12	1535	-	818	16	2000	-	1085
-	F 65/125A	12	1535	-	905	16	2000	-	1201
-	F 65/160C	6	1200	-	617	9	1730	-	917
-	F 65/160B	6	1200	-	656	9	1730	-	976
-	F 65/160A	6	1200	-	755	9	1730	-	1018
-	F 65/200B	6	1200	-	785	9	1730	-	1169
-	F 65/200A	6	1200	-	767	9	1730	-	1142
-	F 65/200AR	6	1380	-	936	9	2000	-	1395
-	F 65/250C	1	450	-	227	-	-	-	-
-	F 65/250B	1	450	-	247	-	-	-	-
-	F 65/250A	1	450	-	247	-	-	-	-
-	F 80/160D	6	1200	-	686	9	1730	-	1021
-	F 80/160C	6	1380	-	773	9	2000	-	1151
-	F 80/160B	6	1380	-	878	9	2000	-	1309
-	F 80/160A	6	1380	-	935	9	2000	-	1394
-	F 80/200B	1	450	-	229	-	-	-	-
-	F 80/200A	1	450	-	240	-	-	-	-
-	F 80/250B	1	450	-	262	-	-	-	-
-	F 80/250A	1	770	-	514	-	-	-	-
-	F 100/160C	6	1380	-	851	9	2000	-	1256
-	F 100/160B	6	1380	-	939	9	2000	-	1437
-	F 100/160A	6	1380	-	1007	9	2000	-	1502
-	F 100/200C	1	450	-	226	-	-	-	-
-	F 100/200B	1	450	-	256	-	-	-	-
-	F 100/200A	1	450	-	257	-	-	-	-
-	F 100/250B	1	770	-	516	-	-	-	-
-	F 100/250A	1	770	-	516	-	-	-	-

